



ekostarter.pl

TEL. 509 677 350
TEL. 39 904 12 09
sklep@ekostarter.pl

**ALTERNATORY I ROZRUSZNIKI
DLA PRZEMYSŁU I ROLNICTWA**

DANE TECHNICZNE, ZASTOSOWANIA, WYMIARY



ALTERNATOR JOHN DEERE / TYP JD3

Cena :

317,20 zł (netto)

390,16 zł (brutto)

Nr katalogowy : **AA3742**

Dostępność : **Dostępny**



ALTERNATOR 12V,40A

ekostarter.pl



ZASTOSOWANIE

JOHN DEERE SILNIKI YANMAR - RÓŻNE MODELE

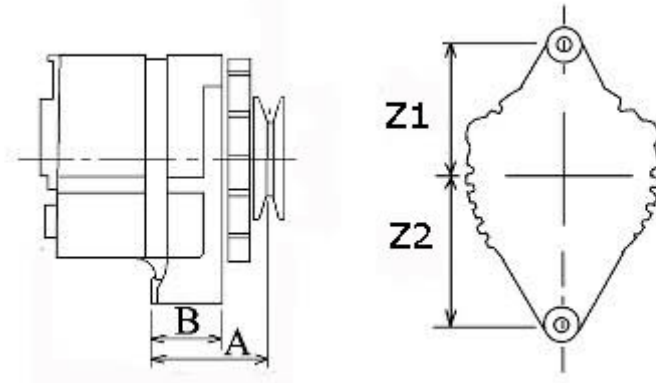
PRZYKŁADOWE ZASTOSOWANIA:

	Model	Silnik
JOHN DEERE	110	4TNE84
JOHN DEERE	20C	3TNV70-KGD
JOHN DEERE	25C	3TNV76-K
JOHN DEERE	3120	3TNV82A
JOHN DEERE	3320	3TNV88
JOHN DEERE	3520	3TNV84T
JOHN DEERE	4200	3TNE78A
JOHN DEERE	4210	3TNE82A
JOHN DEERE	4300	3TNE84

DENSO: 101211-1170; 101211-1380;

JOHN DEERE: AM879909; LVA12357; TY25243;

YANMAR: 129240-77200; 129423-77200



WYMIARY	mm
A	43 mm
B	21 mm
Z1	67 mm
Z2	70 mm

ekostarter.pl