



ekostarter.pl

TEL. 509 677 350
TEL. 39 904 12 09
sklep@ekostarter.pl

**ALTERNATORY I ROZRUSZNIKI
DLA PRZEMYSŁU I ROLNICTWA**

DANE TECHNICZNE, ZASTOSOWANIA, WYMIARY



ROZRUSZNIK BOMAG / TYP B4

Cena :

Chwilowy brak ceny

Nr katalogowy : **RIS1239**

Dostępność : **Dostępny**



CENA I DOSTĘPNOŚĆ: PROSIMY O KONTAKT TELEFONICZNY

ROZRUSZNIK

12V, 4.0 kW



ZASTOSOWANIE

BOMAG - RÓŻNE MODELE

PRZYKŁADOWE ZASTOSOWANIA:

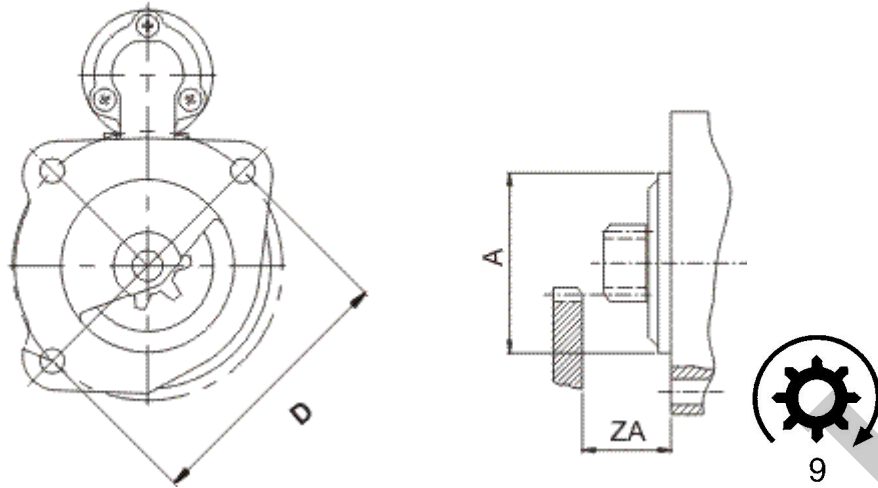
	Model	Silnik
BOMAG	BC 462 EB	TCD2013 L06 2V; 190kW, Tier 3
BOMAG	BF 600 c HSE	TCD2013 L04; 120kW
BOMAG	BF 600 P HCE	TCD2013 L04; 120kW
BOMAG	BF 600 P HSE	TCD2013 L04; 120kW
BOMAG	BF 800 C S 500	TCD2012 L06 2V; 135kW
BOMAG	BF 800 C S 600	TCD2012 L06 2V; 135kW
BOMAG	BF 800 P S 500	TCD2012 L06 2V; 135kW
BOMAG	BF 800 P S 600	TCD2012 L06 2V; 135kW
BOMAG	BW 27 RH-4	TCD4.1 L04; 95kW; Tier 3b/4
BOMAG	BW 211 D-4	TCD2013 L04; 99kW; Tier 3a
BOMAG	BW 211 PD-4	TCD2013 L04; 99kW; Tier 3a
BOMAG	BW 213 D-4	TCD2013 L04; 99kW; Tier 3a
BOMAG	BW 213 DH-4	TCD2013 L04; 120kW; Tier 3a
BOMAG	BW 213 DH-4 BVC	TCD2013 L04; 120kW; Tier 3a
BOMAG	BW 213 DH-4 BVC/P	TCD2013 L04; 120kW; Tier 3a
BOMAG	BW 213 DH-4/P	TCD2013 L04; 120kW; Tier 3a
BOMAG	BW 213 DI-4	TCD2013 L04; 120kW; Tier 3a
BOMAG	BW 213 PDH-4	TCD2013 L04; 120kW; Tier 3a
BOMAG	BW 214 D-4	TCD2013 L04; 99kW; Tier 3a
BOMAG	BW 214 DH-4	TCD2013 L04; 120kW; Tier 3a
BOMAG	BW 214 PDH-4	TCD2013 L04; 99kW; Tier 3a
BOMAG	BW 216 D-4	TCD2013 L04; 120kW; Tier 3a
BOMAG	BW 216 DH-4	TCD2012 L06; 150kW; Tier 3a
BOMAG	BW 216 PD-4	TCD2012 L06; 150kW; Tier 3a
BOMAG	BW 216 PDH-4	TCD2012 L06; 150kW; Tier 3a
BOMAG	BW 219 D-4	TCD2012 L06; 150kW; Tier 3a
BOMAG	BW 219 D-4	TCD6.1 L6; 150kW; Tier 4
BOMAG	BW 219 DH-4	TCD2012 L06; 150kW; Tier 3a
BOMAG	BW 219 PD-4	TCD2012 L06; 150kW; Tier 3a
BOMAG	BW 219 PD-4	TCD6.1 L6; 150kW; Tier 4
BOMAG	BW 219 PDH-4	TCD2012 L06; 150kW; Tier 3a
BOMAG	BW 226 DH-4	TCD2013 L06; 150kW; Tier 3a
BOMAG	BW 226 DH-4 BVC	TCD2012 L06; 150kW; Tier 3a
BOMAG	BW 226 DH-4	TCD6.1 L6; 150kW; Tier 4
BOMAG	BW 226 DH-4 BVC	TCD6.1 L6; 150kW; Tier 4
BOMAG	BW 226 DI-4 BVC	TCD2012 L06; 150kW; Tier 3a
BOMAG	BW 226 PHD-4	TCD2012 L06; 150kW; Tier 3a

ISKRA: 11.132.257; AZF4344; 11.132.138; AZF4310; 11.131.864; AZF4231; 11.131.686; AZF4178;

KHD / DEUTZ:0118 2974; 0118 3237; 0118 3679; 0118 3714;

FENDT: F 716 900 060 010; F 836 900 060 010; F 836 900 060 060;

SAME: 0.900.2154.0



	wymiary
A	89 mm
D	127 mm
ZA	31 mm

ekostarter.pl