



**ekostarter.pl**

TEL. 509 677 350  
TEL. 39 904 12 09  
sklep@ekostarter.pl

**ALTERNATORY I ROZRUSZNIKI  
DLA PRZEMYSŁU I ROLNICTWA**

DANE TECHNICZNE, ZASTOSOWANIA, WYMIARY



## ROZRUSZNIK DEUTZ / TYP D28

**Cena :**

**447,15 zł (netto)**

**550,00 zł (brutto)**

Nr katalogowy : **RIS0612**

Dostępność : **Dostępny**



**ROZRUSZNIK**

**12V, 2.7 kW**



ZASTOSOWANIE

DEUTZ - RÓŻNE MODELE

**PRZYKŁADOWE ZASTOSOWANIE:**

Typ Silnika	
DEUTZ	F1L410
DEUTZ	F2L411D

**BOSCH:** 0001354091; 0001362017; 0001362040; 0001362076; 0001366004; 0001366015;

**BOSCH (USA):** SR908 X;

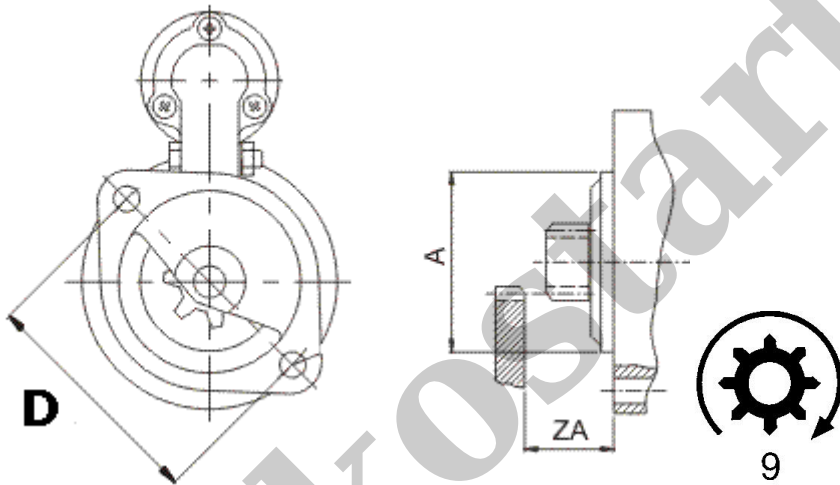
**ISKRA:** 11.130.612; AZJ3192;

**DEUTZ / KHD:** 0130 3920; 0130 3970; 1215 3840; 1215 3841;

**FENDT:** F139 900060; F139900060011; X830100008;

**MWM-DIESEL:** 6 0572 01 0 0049; 6 0572 01 0 0050; 6 0572 01 0 0093;

**STEYR:** 213 009 0013



wymiar	
A	82,50 mm
D	105 mm
ZA	24 mm