



ekostarter.pl

TEL. 509 677 350
TEL. 39 904 12 09
sklep@ekostarter.pl

**ALTERNATORY I ROZRUSZNIKI
DLA PRZEMYSŁU I ROLNICTWA**

DANE TECHNICZNE, ZASTOSOWANIA, WYMIARY



ROZRUSZNIK BOMAG / TYP B1



Cena :

422,76 zł (netto)

520,00 zł (brutto)

Nr katalogowy : **RR3181**

Dostępność : **Dostępny**

ROZRUSZNIK

12V, 2.3 kW



ZASTOSOWANIE

BOMAG - RÓŻNE MODELE

PRZYKŁADOWE ZASTOSOWANIE:

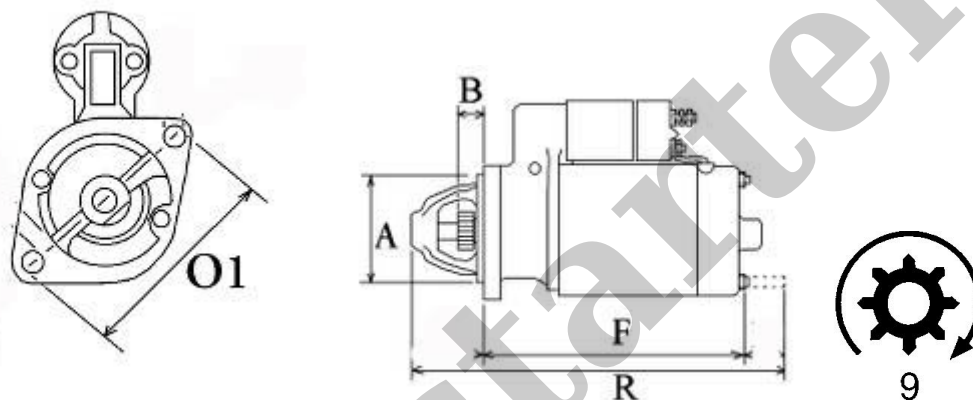
| | Model | Silnik |
|-------|----------------|-----------------------------|
| BOMAG | BW 124 DF | D2011 L3i; 33kW; Tier 3a/4i |
| BOMAG | BW 124 PDB (T) | D2011 L3i; 33kW; Tier 3a/4i |
| BOMAG | BW 124 PHD | D2011 L3i; 33kW; Tier 3a/4i |
| BOMAG | BW 141 AD-4 | TD2011 L04w; 63kW |
| BOMAG | BW 145 D | TD2011 L04i; 56kW |
| BOMAG | BW 145 DF | TD2011 L04i; 56kW |

| | | |
|-------|-----------------|-----------------------------|
| BOMAG | BW 151 AC-4 AM | TD2011 L04w; 63kW |
| BOMAG | BW 151 AD-4 | TD2011 L04w; 63kW |
| BOMAG | BW 151 AD-4 | BF2011, 60kW |
| BOMAG | BW 154 AD-4 | TD2011 L04w; 63kW |
| BOMAG | BW 154 AD-4 AM | TD2011 L04w; 63kW |
| BOMAG | BW 161 AC-4 | TCD2011 L04w; 75kW; Tier 3a |
| BOMAG | BW 161 AD-4 | TCD2011 L04w; 75kW; Tier 3a |
| BOMAG | BW 161 AD-40 | TCD2011 L04w; 75kW; Tier 3a |
| BOMAG | BW 177 DH-4 | TCD2011 L04w; 75kW; Tier 3a |
| BOMAG | BW 177 DH-4 BVC | TCD2011 L04w; 75kW; Tier 3a |
| BOMAG | BW 177 PDH-4 | TCD2011 L04w; 75kW; Tier 3a |
| BOMAG | BW 179 DH-4 | TCD2011 L04w; 75kW; Tier 3a |
| BOMAG | BW 179 PDH-4 | TCD2011 L04w; 75kW; Tier 3a |

BOSCH: 0001223016; 0001223021;

ISKRA: 11.131.223; 11.131.458; 11.131.860; 11.131.948; AZE4187; AZE4566; AZE6509; AZE6554;

KHD: 1181751; 1182124; 1182382; 1183404;



| WYMIARY | mm |
|---------|----------|
| O1 | 101 mm |
| A | 82,30 mm |
| B | 23,50 mm |
| F | 187 mm |
| R | 261 mm |