



ekostarter.pl

TEL. 509 677 350
TEL. 39 904 12 09
sklep@ekostarter.pl

**ALTERNATORY I ROZRUSZNIKI
DLA PRZEMYSŁU I ROLNICTWA**

DANE TECHNICZNE, ZASTOSOWANIA, WYMIARY



ROZRUSZNIK DEUTZ / TYP D16



Cena :

479,68 zł (netto)

590,00 zł (brutto)

Nr katalogowy : **RR4220**

Dostępność : **Dostępny**

ROZRUSZNIK

24V, 4.0 kW



ZASTOSOWANIE

SILNIKI DEUTZ - RÓŻNE MODELE

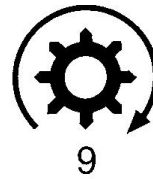
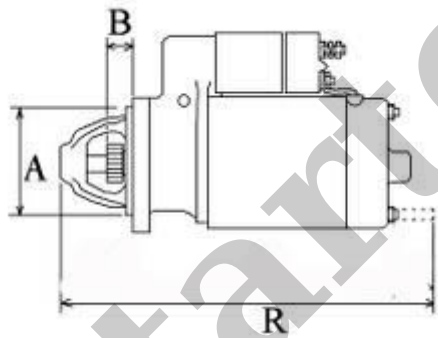
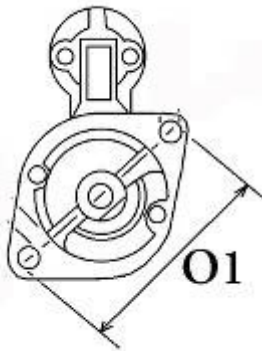
PRZYKŁADOWE ZASTOSOWANIE:

	Typ Silnika
DEUTZ	T011 D 2011 L4W
DEUTZ	BF4M2011
DEUTZ	TCD2011 L4

BOSCH: 0001101110; 0001231018;

ISKRA: 11.131.607; 11.131.863; AZF4156; AZF4230;

DEUTZ/ KHD: 01181753; 01182126; 01182390; 04300286; 1181753; 1182126; 1182390



WYMIARY	mm
O1	101,50 mm
A	82,50 mm
B	25 mm
R	315 mm