



**ekostarter.pl**

TEL. 509 677 350  
TEL. 39 904 12 09  
sklep@ekostarter.pl

**ALTERNATORY I ROZRUSZNIKI  
DLA PRZEMYSŁU I ROLNICTWA**

DANE TECHNICZNE, ZASTOSOWANIA, WYMIARY



## ROZRUSZNIK ATLAS / TYP A19

**Cena :**

**560,98 zł (netto)**

**690,00 zł (brutto)**

Nr katalogowy : **RIS1254**

Dostępność : **Dostępny**



**ROZRUSZNIK**

**12V, 4.0 kW**



ZASTOSOWANIE

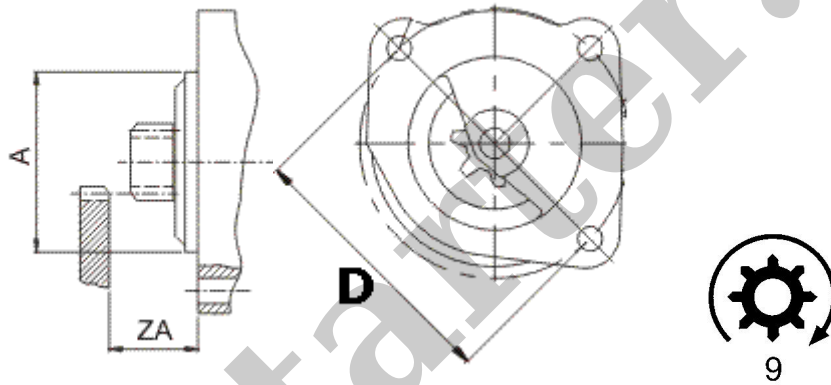
**ATLAS COPCO - RÓŻNE MODELE**

PRZYKŁADOWE ZASTOSOWANIA:

	Model	Silnik
ATLAS COPCO	XAHS 146 C3	Deutz TCD 2012; 4-cyl; 82kW
ATLAS COPCO	XAHS 186 C3	Deutz TCD 2013; 4-cyl; 104kW
ATLAS COPCO	XAS 186 C3	Deutz TCD 2012; 4-cyl; 82kW
ATLAS COPCO	XATS 156 C3	Deutz TCD 2012; 4-cyl; 82kW
ATLAS COPCO	XAVS 166C3	Deutz TCD 2013; 4-cyl; 104kW
ATLAS COPCO	XAMS 287	TCD2012 L06-2V; 6-cyl; 128kW

**ISKRA:** 11.132.256; AZF4343; 11.132.137; AZF4309; 11.131.769; AZF4197;  
11.131.754; AZF4194; 11.131.620; AZF4179;

**KHD / DEUTZ:** 0118 0928; 0118 1976; 0118 2233; 0118 2925; 0118 3120; 0118 3235; 0118 3677; 0118 3712;



	wymiary
A	89 mm
D	127 mm
ZA	31 mm