



ekostarter.pl

TEL. 509 677 350
TEL. 39 904 12 09
sklep@ekostarter.pl

**ALTERNATORY I ROZRUSZNIKI
DLA PRZEMYSŁU I ROLNICTWA**

DANE TECHNICZNE, ZASTOSOWANIA, WYMIARY



ROZRUSZNIK ATLAS / TYP A16



Cena :

512,20 zł (netto)

630,00 zł (brutto)

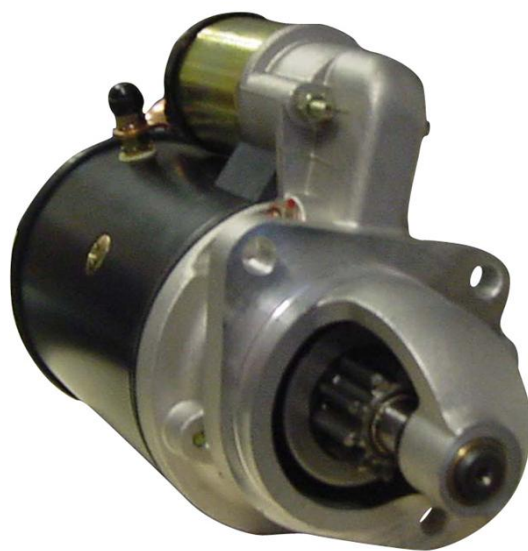
Nr katalogowy : **RCS703**

Dostępność : **Dostępny**

ROZRUSZNIK

12V, 2.8 kW

ekostarter.pl



ZASTOSOWANIE

ATLAS

PRZYKŁADOWE ZASTOSOWANIA:

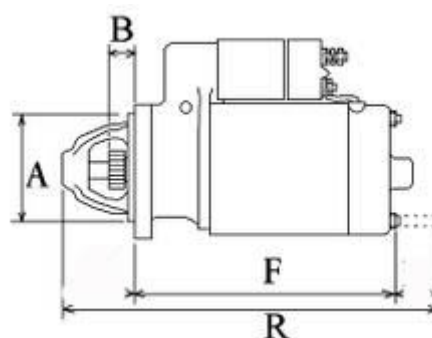
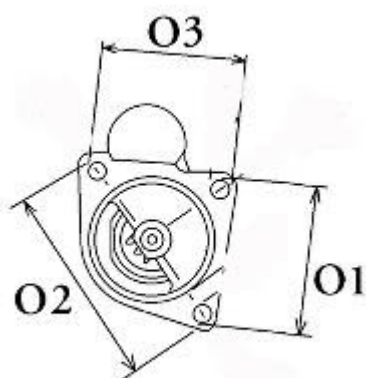
| Model | |
|-------------|---------------|
| ATLAS | D3152 |
| ATLAS COPCO | Silniki Deutz |

ISKRA: 11.130.526; AZJ3151;

LUCAS: 26294; 26357; 26369; 27502; 27506; 27518; 27570; 27585; 27588; 27592; 27596;

MASSEY FERGUSON: 1446802M91; 1447732R1;

PERKINS: 2873B056; 2873B071;



| WYMIARY | mm |
|---------|----------|
| Ø1 | 90 mm |
| Ø2 | 126 mm |
| Ø3 | 90 mm |
| A | 89 mm |
| B | 28,60 mm |
| F | 235 mm |
| R | 312 mm |

ekostarter.pl