



**ekostarter.pl**

TEL. 509 677 350  
TEL. 39 904 12 09  
sklep@ekostarter.pl

**ALTERNATORY I ROZRUSZNIKI  
DLA PRZEMYSŁU I ROLNICTWA**

DANE TECHNICZNE, ZASTOSOWANIA, WYMIARY



## ROZRUSZNIK ATLAS / TYP A13



**Cena :**

**317,07 zł (netto)**

**390,00 zł (brutto)**

Nr katalogowy : **RR2534**

Dostępność : **Dostępny**

**ROZRUSZNIK**

**12V, 2.0 kW**



**ZASTOSOWANIE**

**ATLAS - RÓŻNE MODELE  
SILNIKI PERKINS**

**PRZYKŁADOWE ZASTOSOWANIA:**

	Model	Silnik
ATLAS	AR 30	Perkins 403D-15; 24,6kW
ATLAS	AR35, 35 Super	Perkins 403D-15; 24,6kW
ATLAS	AR 40	Perkins 403D-15; 29,4kW

	Model	Silnik
ATLAS COPCO	QLT H40	Perkins 403D-11G, 3-cyl; 8,4kW

**BOSCH:** 0001109035;

**ISKRA:** 11.131.267; AZE2155;

**JCB:** 714/40482; 714/35600;

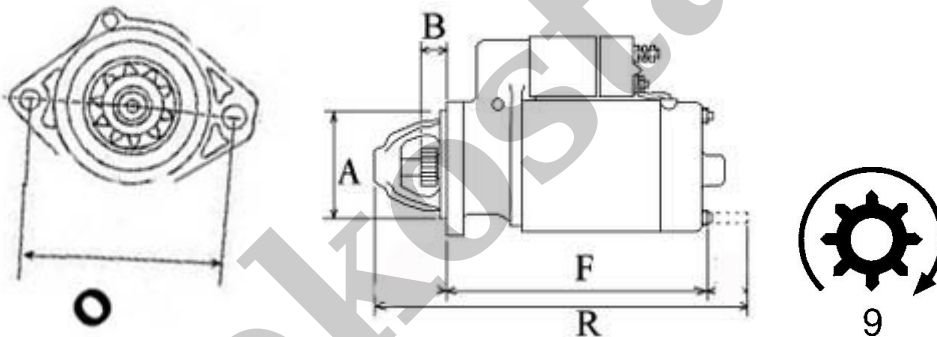
**JUNGHEINRICH:** 19960488; 19960489; 50027532;

**PERKINS:** 1850866; 185086600;

**STEINBOCK:** 8157761;

**VOLVO:** 3583555; 3801351; 3803929;

**YALE:** 19960488; 19960489; 50027532



WYMIARY	mm
Ø	111,50 mm
A	74 mm
B	18 mm
F	169 mm
R	239 mm

ekostarter.pl