



ekostarter.pl

TEL. 509 677 350
TEL. 39 904 12 09
sklep@ekostarter.pl

**ALTERNATORY I ROZRUSZNIKI
DLA PRZEMYSŁU I ROLNICTWA**

DANE TECHNICZNE, ZASTOSOWANIA, WYMIARY



ROZRUSZNIK KRAMER / TYP K2



Cena :

479,68 zł (netto)

590,00 zł (brutto)

Nr katalogowy : **RCS1130**

Dostępność : **Dostępny**

ROZRUSZNIK

12V, 3.0 kW



ZASTOSOWANIE

KRAMER - RÓŻNE MODELE

PRZYKŁADOWE ZASTOSOWANIA:

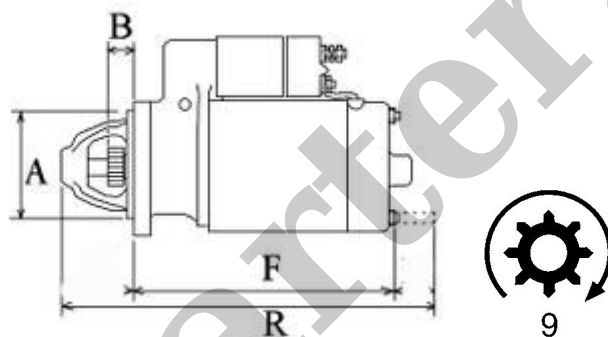
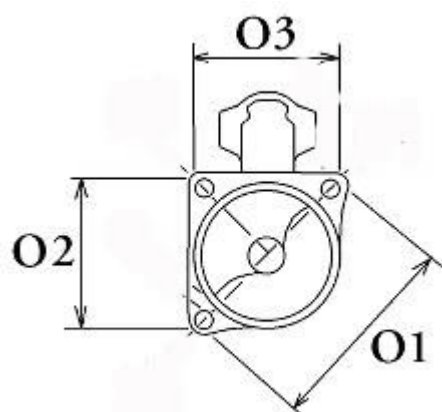
	Model	Silnik

KRAMER	KL54	TCD2012 L04 2V; 88kW
KRAMER	3307	TCD2012 L04-2V; 4-cyl; 88kW
KRAMER	4009	TCD2012 L04-2V; 4-cyl; 88kW
KRAMER	4507	TCD2012 L04-2V; 4-cyl; 88kW
KRAMER	880	TCD2012 L04-2V; 4-cyl; 88kW

BOSCH: 0001230006; 0001230014;

ISKRA: 11.130.841; AZF4514;

KHD: 01180928KZ; 01182233KZ; 1180928; 1180928KZ; 1181976; 1182233KZ;



WYMIARY	mm
O1	126,60 mm
O2	89,60 mm
O3	89,60 mm
A	89 mm
B	28,80 mm
F	237 mm
R	316 mm