



ekostarter.pl

TEL. 509 677 350
TEL. 39 904 12 09
sklep@ekostarter.pl

**ALTERNATORY I ROZRUSZNIKI
DLA PRZEMYSŁU I ROLNICTWA**

DANE TECHNICZNE, ZASTOSOWANIA, WYMIARY



ROZRUSZNIK CLAAS / TYP C12



Cena :

479,68 zł (netto)

590,00 zł (brutto)

Nr katalogowy : **RCS1130**

Dostępność : **Dostępny**

ROZRUSZNIK

12V, 3.0 kW



ZASTOSOWANIE

CLAAS - RÓŻNE MODELE

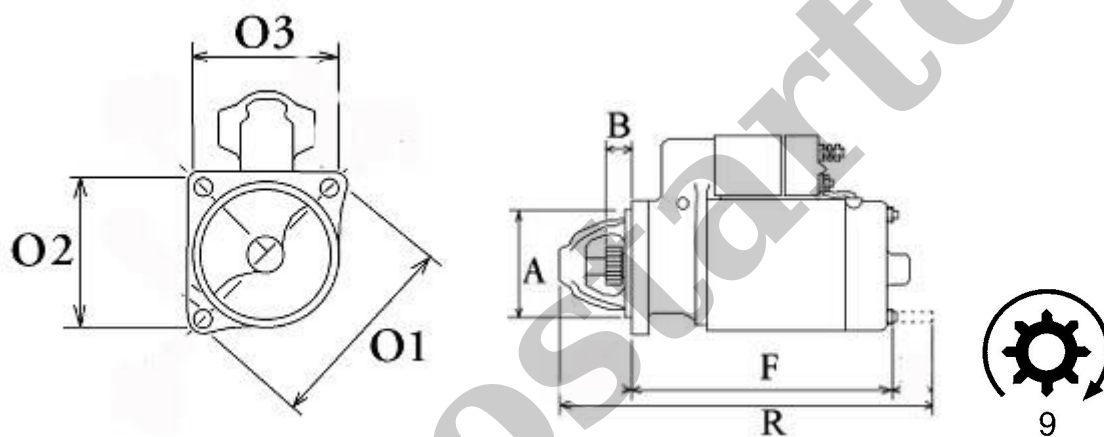
PRZYKŁADOWE ZASTOSOWANIA:

	Model	Silnik
CLAAS	ATLES 926	BF6M1013 FC; 6-Cyl; 232HP
CLAAS	ATLES 935	BF6M 1013 FC; 6-Cyl
CLAAS	ATLES 936	BF6M 1013 FC; 6-Cyl; 250HP
CLAAS	ATLES 946	BF6M 1013 FC; 6-Cyl; 282HP
CLAAS	MERCATOR 75R	F6L912
CLAAS	SCORPION 6030	TD2011 L04; 75kW
CLAAS	SCORPION 7055	TCD 4,1 L4; 115kW
CLAAS	SCORPION 9055	TCD 4,1 L4; 115kW

BOSCH: 0001230006; 0001230014;

ISKRA: 11.130.841; AZF4514;

KHD / DEUTZ: 01180928KZ; 01182233KZ; 1180928; 1180928KZ; 1181976; 1182233KZ;



WYMIARY	mm
O1	126,60 mm
O2	89,60 mm
O3	89,60 mm
A	89 mm
B	28,80 mm
F	237 mm
R	316 mm