



**ekostarter.pl**

TEL. 509 677 350  
TEL. 39 904 12 09  
sklep@ekostarter.pl

**ALTERNATORY I ROZRUSZNIKI  
DLA PRZEMYSŁU I ROLNICTWA**

DANE TECHNICZNE, ZASTOSOWANIA, WYMIARY



## ROZRUSZNIK ATLAS / TYP A12



**Cena :**

**479,68 zł (netto)**

**590,00 zł (brutto)**

Nr katalogowy : **RCS1130**

Dostępność : **Dostępny**

**ROZRUSZNIK**

**12V, 3.0 kW**



ZASTOSOWANIE

**ATLAS - RÓŻNE MODELE**

**PRZYKŁADOWE ZASTOSOWANIA:**

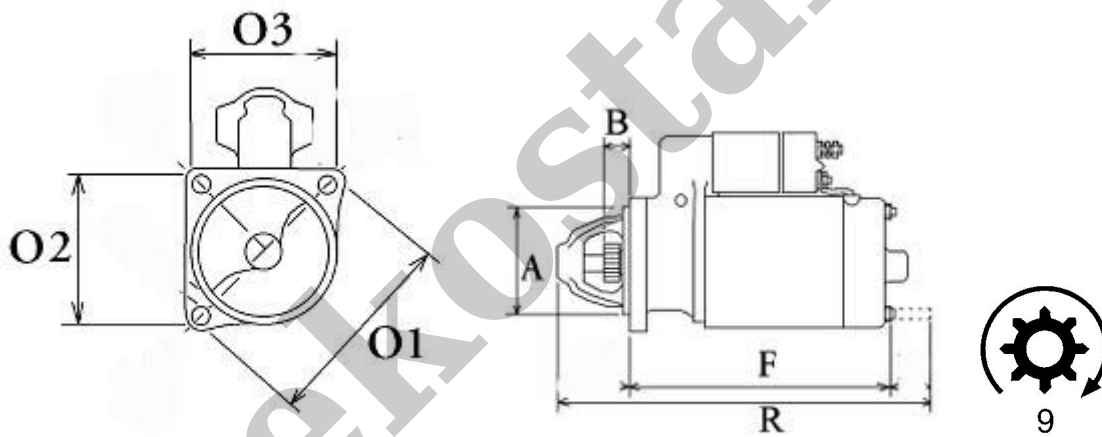
	Model	Silnik
ATLAS	1202	F3L912
ATLAS	1252	F3L912
ATLAS	51BE	F3L912
ATLAS	61A	F3L912
ATLAS	70	F4L912
ATLAS	81	F3L912
ATLAS	710	F4L912
ATLAS COPCO	XAS 186	F4M2012C; 4-cyl; 88kW
ATLAS COPCO	XATS 156	BF4M2012C; 4-cyl; 88kW
ATLAS COPCO	XAHS 237	TCD2012 L06-2V; 6-cyl; 128kW
ATLAS COPCO	XAMS 287	TCD2012 L06-2V; 6-cyl; 128kW

	Model	Silnik
ATLAS COPCO	STS 35	F3L912
ATLAS COPCO	STS 48	F4L912

BOSCH: 0001230006; 0001230014;

ISKRA: 11.130.841; AZF4514;

KHD / DEUTZ: 01180928KZ; 01182233KZ; 1180928; 1180928KZ; 1181976; 1182233KZ;



WYMIARY	mm
O1	126,60 mm
O2	89,60 mm
O3	89,60 mm
A	89 mm
B	28,80 mm
F	237 mm
R	316 mm

ekostarter.pl