



ekostarter.pl

TEL. 509 677 350
TEL. 39 904 12 09
sklep@ekostarter.pl

**ALTERNATORY I ROZRUSZNIKI
DLA PRZEMYSŁU I ROLNICTWA**

DANE TECHNICZNE, ZASTOSOWANIA, WYMIARY



ROZRUSZNIK MECALAC / TYP M1



Cena :

512,20 zł (netto)

630,00 zł (brutto)

Nr katalogowy : **RR2494**

Dostępność : **Dostępny**

ROZRUSZNIK

24V, 4.0 kW



ZASTOSOWANIE

MECALAC

PRZYKŁADOWE ZASTOSOWANIA:

	Model	Silnik
MECALAC	SWING AS150e	TCD2012-L04 2V; 4-cyl; 100kW
MECALAC	SWING AS210e	TCD2012 L06 2V; 6-cyl; 128kW

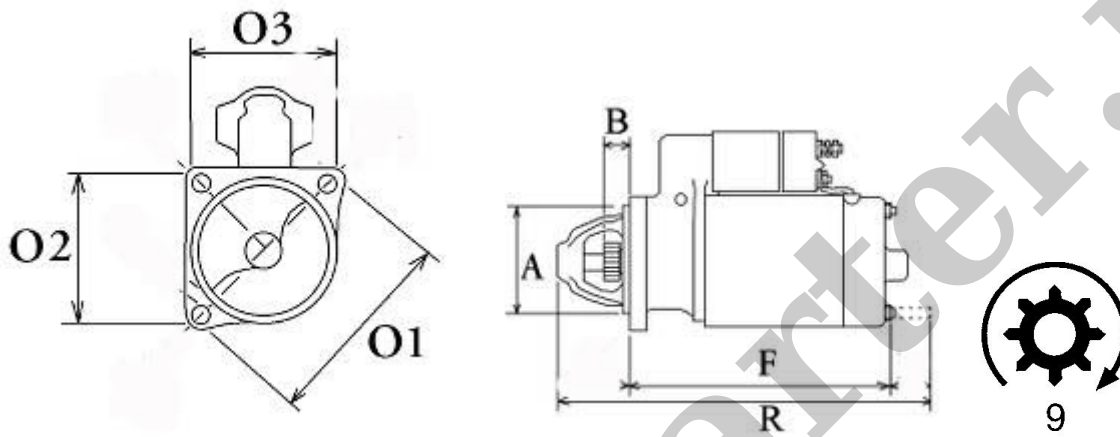
BOSCH: 0001231005; 0001231028;

ISKRA: 11.130.842; AZF4515; 11.131.770; AZF4198;

LIEBHERR: 7026025A;

FUCHS: 5411656432;

DEUTZ: 01180999; 01182235; 01182931; 01183122; 01183239; 01183681; 01183716



WYMIARY	mm
O1	127 mm
O2	90 mm
O3	90 mm
A	89 mm
B	29 mm
F	227 mm
R	316 mm