



**ekostarter.pl**

TEL. 509 677 350  
TEL. 39 904 12 09  
sklep@ekostarter.pl

**ALTERNATORY I ROZRUSZNIKI  
DLA PRZEMYSŁU I ROLNICTWA**

DANE TECHNICZNE, ZASTOSOWANIA, WYMIARY



**ROZRUSZNIK STONE / TYP S1**



**Cena :**

**422,76 zł (netto)**

**520,00 zł (brutto)**

Nr katalogowy : **RR3181**

Dostępność : **Dostępny**

**ROZRUSZNIK**

**12V, 2.3 kW**



ZASTOSOWANIE

**STONE - RÓŻNE MODELE**

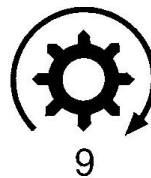
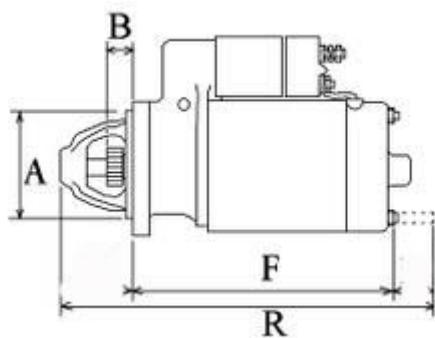
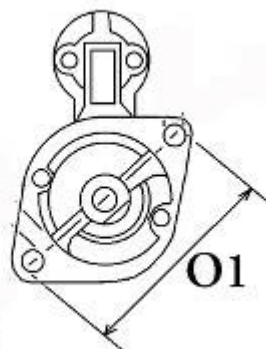
**PRZYKŁADOWE ZASTOSOWANIE:**

|       | Model        | SILNIK        |
|-------|--------------|---------------|
| STONE | WALEC WP6400 | Deutz F2L1011 |

**BOSCH:** 0001223016; 0001223021;

ISKRA: 11.131.223; 11.131.458; 11.131.860; 11.131.948; AZE4187; AZE4566; AZE6509; AZE6554;

KHD: 1181751; 1182124; 1182382; 1183404;



| WYMIARY | mm       |
|---------|----------|
| O1      | 101 mm   |
| A       | 82,30 mm |
| B       | 23,50 mm |
| F       | 187 mm   |
| R       | 261 mm   |

ekostarter.pl