



ekostarter.pl

TEL. 509 677 350
TEL. 39 904 12 09
sklep@ekostarter.pl

**ALTERNATORY I ROZRUSZNIKI
DLA PRZEMYSŁU I ROLNICTWA**

DANE TECHNICZNE, ZASTOSOWANIA, WYMIARY



ROZRUSZNIK JOHN DEERE / TYP JD16

Cena :

447,15 zł (netto)

550,00 zł (brutto)

Nr katalogowy : **RR4195**

Dostępność : **Dostępny**



ROZRUSZNIK

12V, 3.0 kW



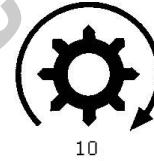
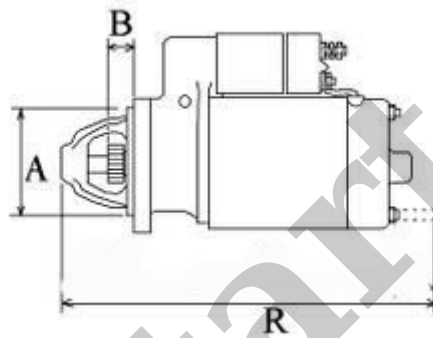
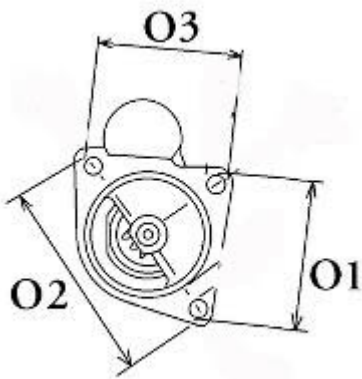
JOHN DEERE - RÓŻNE MODELE

PRZYKŁADOWE ZASTOSOWANIE:

		Model
JOHN DEERE	3400	

BOSCH: 0001230008; 0001230018

JOHN DEERE: RE501551; RE507943



WYMIARY	mm
O1	89 mm
O2	126 mm
O3	89 mm
A	89 mm
B	51 mm
R	312 mm
⌘	⌘