



**ekostarter.pl**

TEL. 509 677 350  
TEL. 39 904 12 09  
sklep@ekostarter.pl

**ALTERNATORY I ROZRUSZNIKI  
DLA PRZEMYSŁU I ROLNICTWA**

DANE TECHNICZNE, ZASTOSOWANIA, WYMIARY



## ROZRUSZNIK PERKINS / TYP P24

**Cena :**

**560,98 zł (netto)**

**690,00 zł (brutto)**

Nr katalogowy : **RIS1098**

Dostępność : **Dostępny**



**ROZRUSZNIK**

**12V, 3.2 kW**



**ZASTOSOWANIE**

**SILNIKI PERKINS - RÓŻNE MODELE**

**PRZYKŁADOWE ZASTOSOWANIA:**

Model

PERKINS	1004-40
PERKINS	1004-42

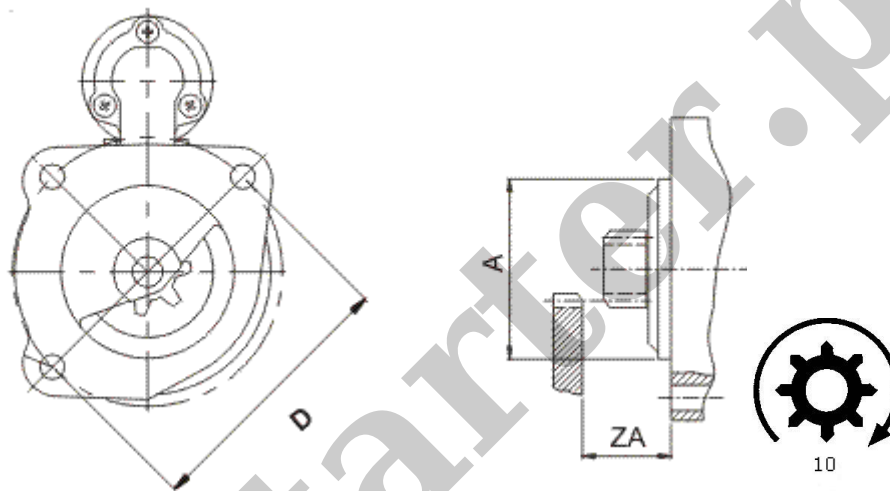
**ISKRA:** 11.131.990; AZE4216; 11.131.984; AZE4214; 11.131.975; AZE4212;

11.131.535; AZE4125; 11.131.424; AZE4595; 11.131.315; AZE4579

**LANDINI:** 3542185M93; 3667037M91; 706022A1;

**AGRITECH:** 4TNV98.776011

**PERKINS:** 1447834M91



WYMIARY	mm
D	127mm
A	89 mm
ZA	32,50 mm