



ekostarter.pl

TEL. 509 677 350
TEL. 39 904 12 09
sklep@ekostarter.pl

**ALTERNATORY I ROZRUSZNIKI
DLA PRZEMYSŁU I ROLNICTWA**

DANE TECHNICZNE, ZASTOSOWANIA, WYMIARY



ROZRUSZNIK MCCORMICK / TYP M2

Cena :

560,98 zł (netto)

690,00 zł (brutto)

Nr katalogowy : **RIS1098**

Dostępność : **Dostępny**



ROZRUSZNIK

12V, 3.2 kW



ZASTOSOWANIE

MCCORMICK - RÓŻNE MODELE

PRZYKŁADOWE ZASTOSOWANIA:

	Model
MCCORMICK	80
MCCORMICK	90
MCCORMICK	B-MAX 100
MCCORMICK	B-MAX 90
MCCORMICK	C-MAX 100
MCCORMICK	C-MAX 105
MCCORMICK	C-MAX 80
MCCORMICK	C-MAX 90
MCCORMICK	C70
MCCORMICK	C80
MCCORMICK	CX100
MCCORMICK	CX110
MCCORMICK	CX90
MCCORMICK	F100
MCCORMICK	F110
MCCORMICK	F70
MCCORMICK	F80
MCCORMICK	F90
MCCORMICK	MB75
MCCORMICK	MB85
MCCORMICK	MC115
MCCORMICK	MC130
MCCORMICK	T100
MCCORMICK	T105
MCCORMICK	T80
MCCORMICK	T90
MCCORMICK	T-MAX100
MCCORMICK	T-MAX110
MCCORMICK	T-MAX80
MCCORMICK	C-MAX90

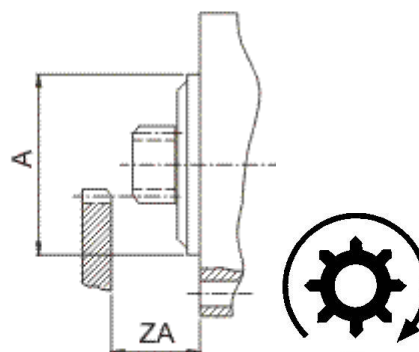
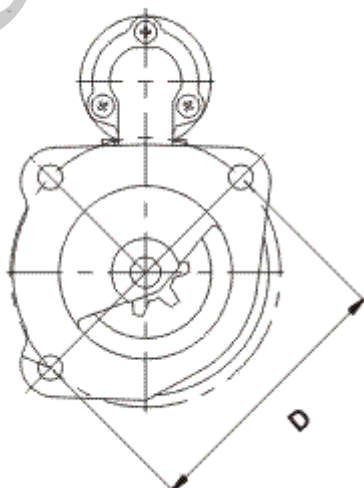
ISKRA: 11.131.990; AZE4216; 11.131.984; AZE4214; 11.131.975; AZE4212;

11.131.535; AZE4125; 11.131.424; AZE4595; 11.131.315; AZE4579

LANDINI: 3542185M93; 3667037M91; 706022A1;

AGRITECH: 4TNV98.776011

PERKINS: 1447834M91



WYMIARY	mm
D	127mm
A	89 mm
ZA	32,50 mm

ekostarter.pl