



ekostarter.pl

TEL. 509 677 350
TEL. 39 904 12 09
sklep@ekostarter.pl

**ALTERNATORY I ROZRUSZNIKI
DLA PRZEMYSŁU I ROLNICTWA**

DANE TECHNICZNE, ZASTOSOWANIA, WYMIARY



ROZRUSZNIK MASSEY FERGUSON/ TYP MF13

Cena :

536,59 zł (netto)

660,00 zł (brutto)

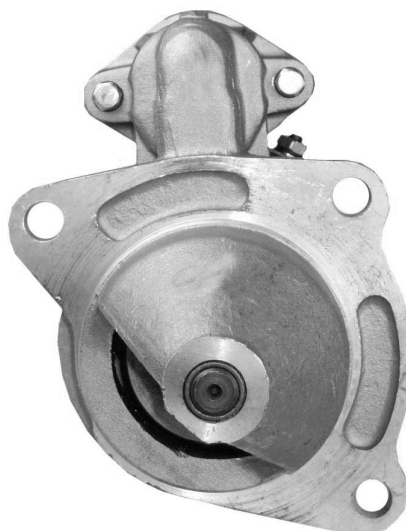
Nr katalogowy : **RCS109**

Dostępność : **Dostępny**



ROZRUSZNIK

12V, 2.0 kW



MASSEY FERGUSON - RÓŻNE MODELE

PRZYKŁADOWE ZASTOSOWANIE:

	Model	SILNIK
MASSEY FERGUSON TRACTOR	135	Perkins A3.152
MASSEY FERGUSON TRACTOR	148	Perkins A3.152
MASSEY FERGUSON TRACTOR	154	Perkins AD3.152S
MASSEY FERGUSON TRACTOR	165	Perkins A4.203
MASSEY FERGUSON TRACTOR	240	Perkins AD3.152
MASSEY FERGUSON TRACTOR	250	Perkins AD3.152
MASSEY FERGUSON TRACTOR	350	Perkins AD3.152
MASSEY FERGUSON TRACTOR	355	Perkins AT3.152
MASSEY FERGUSON TRACTOR	360	Perkins AT3.152
MASSEY FERGUSON TRACTOR	550	Perkins AD3.152S
MASSEY FERGUSON TRACTOR	65	Perkins 4 Cyl.

HITACHI: S12-85; S12-87;

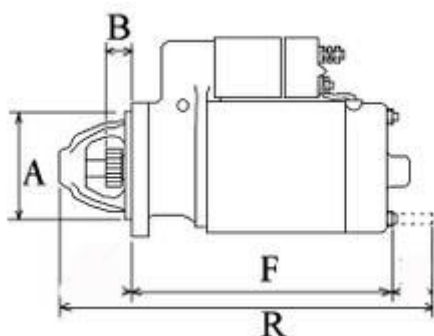
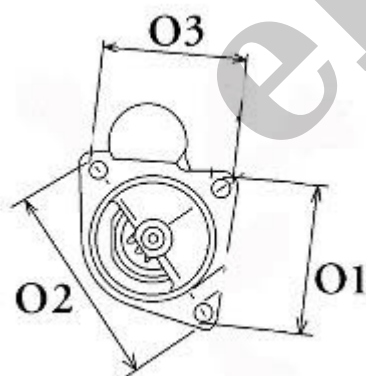
ISKRA: 10.130.141; 11.130.074; 11.130.194; 11.130.408; 11.130.711; AZJ0404; AZJ3114; AZJ3248; AZJ3531; AZJ3544; AZK5111;

LUCAS: 26145; 26154; 26186; 26200; 26220; 26220A; 26233; 26264; 26391; 26391A; 26412; 26412A; 26925189A; 26925189D; 27408; 27409; 27409A; 27409B; 27409D; 27421; 27432; 27459; 27459A; 27469; 27469A; 27470; 27470A; 27470B; 27474; 27474A; 27474B; 27480; 27488;

MAGNETI MARELLI: 063227421; 063227470; 063227470010; 063227488; 063227488010; 943226391;

MASSEY FERGUSON: 3539389M91;

PERKINS: 1873A012; 27432R; 2873116; 2873118; 2873143; 2873A012; 2873A017; 2873A104; 2873D005



10

WYMIARY	mm
O1	103 mm
O2	146 mm

O3	103 mm
A	92 mm
B	25 mm
R	309,50 mm
x	x

ROZRUSZNIK BEZPOŚREDNI (BEZ PRZEKŁADNI REDUKCYJNEJ)

[SPRAWDŹ ZAMIENNIK \(ROZRUSZNIK PRZEKŁADNIOWY\) >>>](#)

ekostarter.pl