



ekostarter.pl

TEL. 509 677 350
TEL. 39 904 12 09
sklep@ekostarter.pl

**ALTERNATORY I ROZRUSZNIKI
DLA PRZEMYSŁU I ROLNICTWA**

DANE TECHNICZNE, ZASTOSOWANIA, WYMIARY



ROZRUSZNIK MITSUBISHI / TYP M11



Cena :

486,99 zł (netto)

599,00 zł (brutto)

Nr katalogowy : **RR3668**

Dostępność : **Dostępny**

ROZRUSZNIK

12V, 1.2 kW



ZASTOSOWANIE

WÓZKI WIDŁOWE MITSUBISHI - RÓŻNE MODELE

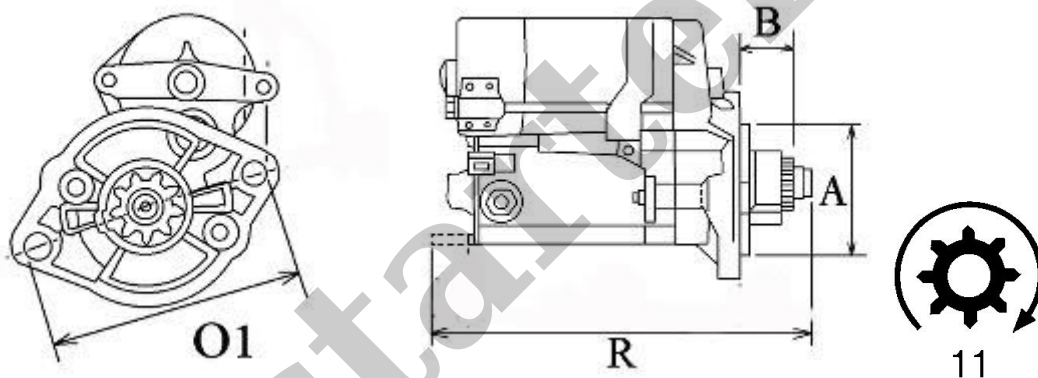
PRZYKŁADOWE ZASTOSOWANIE:

	MODEL	SILNIK
mitsubishi	FG10	4G33
mitsubishi	FG15	4G33
mitsubishi	FG18	4G33
mitsubishi	FG20	4G54
mitsubishi	FG25	4G54
mitsubishi	FG30	4G54

MITSUBISHI: M002T58581; M002T58881; M2T58581; M2T58881; MM115518; MM115519

CLARK: 918306;

HYSTER: 3025527



WYMIARY	mm
O1	104,35 mm
A	76,90 mm
B	18 mm
R	214,50 mm