



ekostarter.pl

TEL. 509 677 350
TEL. 39 904 12 09
sklep@ekostarter.pl

**ALTERNATORY I ROZRUSZNIKI
DLA PRZEMYSŁU I ROLNICTWA**

DANE TECHNICZNE, ZASTOSOWANIA, WYMIARY



ROZRUSZNIK JOHN DEERE / TYP JD15

Cena :

398,37 zł (netto)

490,00 zł (brutto)

Nr katalogowy : **RR4400**

Dostępność : **Dostępny**



ROZRUSZNIK

12V, 1.0 kW



ZASTOSOWANIE

JOHN DEERE - RÓŻNE MODELE

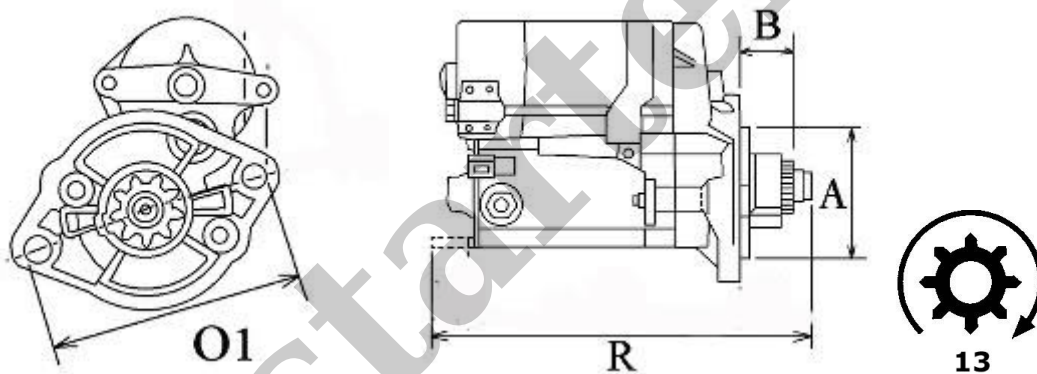
PRZYKŁADOWE ZASTOSOWANIA:

	Model	Silnik
JOHN DEERE	F1145	Yanmar 3NTE78A

DENSO: 228000-8090;

JOHN DEERE: AM880840;

YANMAR: 124520-77012



WYMIARY	mm
O1	120 mm
A	95 mm
B	20 mm
R	190 mm