



**ekostarter.pl**

TEL. 509 677 350  
TEL. 39 904 12 09  
sklep@ekostarter.pl

**ALTERNATORY I ROZRUSZNIKI  
DLA PRZEMYSŁU I ROLNICTWA**

DANE TECHNICZNE, ZASTOSOWANIA, WYMIARY



## ROZRUSZNIK JOHN DEERE / TYP JD13

**Cena :**

**Chwilowy brak ceny**

Nr katalogowy : **RR1224**

Dostępność : **Dostępny**



CENA I DOSTĘPNOŚĆ: PROSIMY O KONTAKT TELEFONICZNY

**ROZRUSZNIK**

**12V, 4,0 kW**



**ZASTOSOWANIE**

JOHN DEERE - RÓŻNE MODELE

**PRZYKŁADOWE ZASTOSOWANIA:**

	Model	Silnik
JOHN DEERE	4040	6.359T
JOHN DEERE	4240	6466TL
JOHN DEERE	440C	4276
JOHN DEERE	4440	
JOHN DEERE	4450	6466T
JOHN DEERE	540B	4276
JOHN DEERE	540D	4276
JOHN DEERE	985	6466TZA2

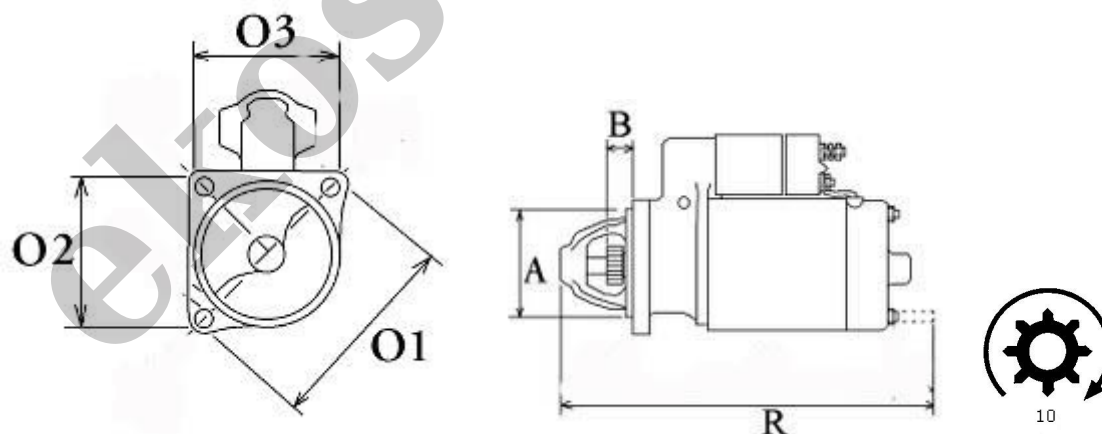
**CATERPILLAR:** 23E1864; 7N0923; 9G6941;

**DENSO:** 028000-3290; 028000-3291; 028000-3292; 028000-3295; 028000-5040; 028000-6920; 028000-6921; 128000-0770; 128000-0771; 128000-0772; 128000-5910; 128000-5911; 128000-5912; 128000-5913; 128000-9680;

**FORD:** C3OF11001B;

**ISKRA:** 11.130.663; 11.130.860; AZJ3215; AZJ3297; IS0663;

**JOHN DEERE:** AR77254; RE13722; RE41875



WYMIARY	mm
O1	128,65 mm
O2	90,55 mm
O3	90,55 mm
A	89 mm
B	47,60 mm
R	402,50 mm
X	X

ekostarter.pl