



**ekostarter.pl**

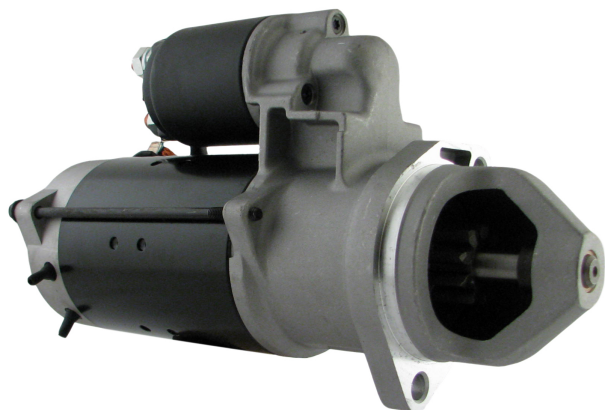
TEL. 509 677 350  
TEL. 39 904 12 09  
sklep@ekostarter.pl

**ALTERNATORY I ROZRUSZNIKI  
DLA PRZEMYSŁU I ROLNICTWA**

DANE TECHNICZNE, ZASTOSOWANIA, WYMIARY



**ROZRUSZNIK JCB / TYP J15 - JCB 409 SILNIK DEUTZ**



**Cena :**

**536,58 zł (netto)**

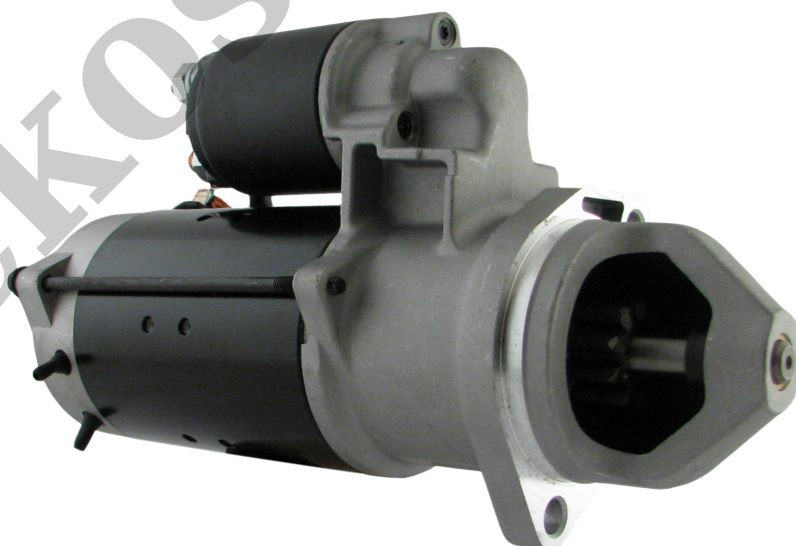
**660,00 zł (brutto)**

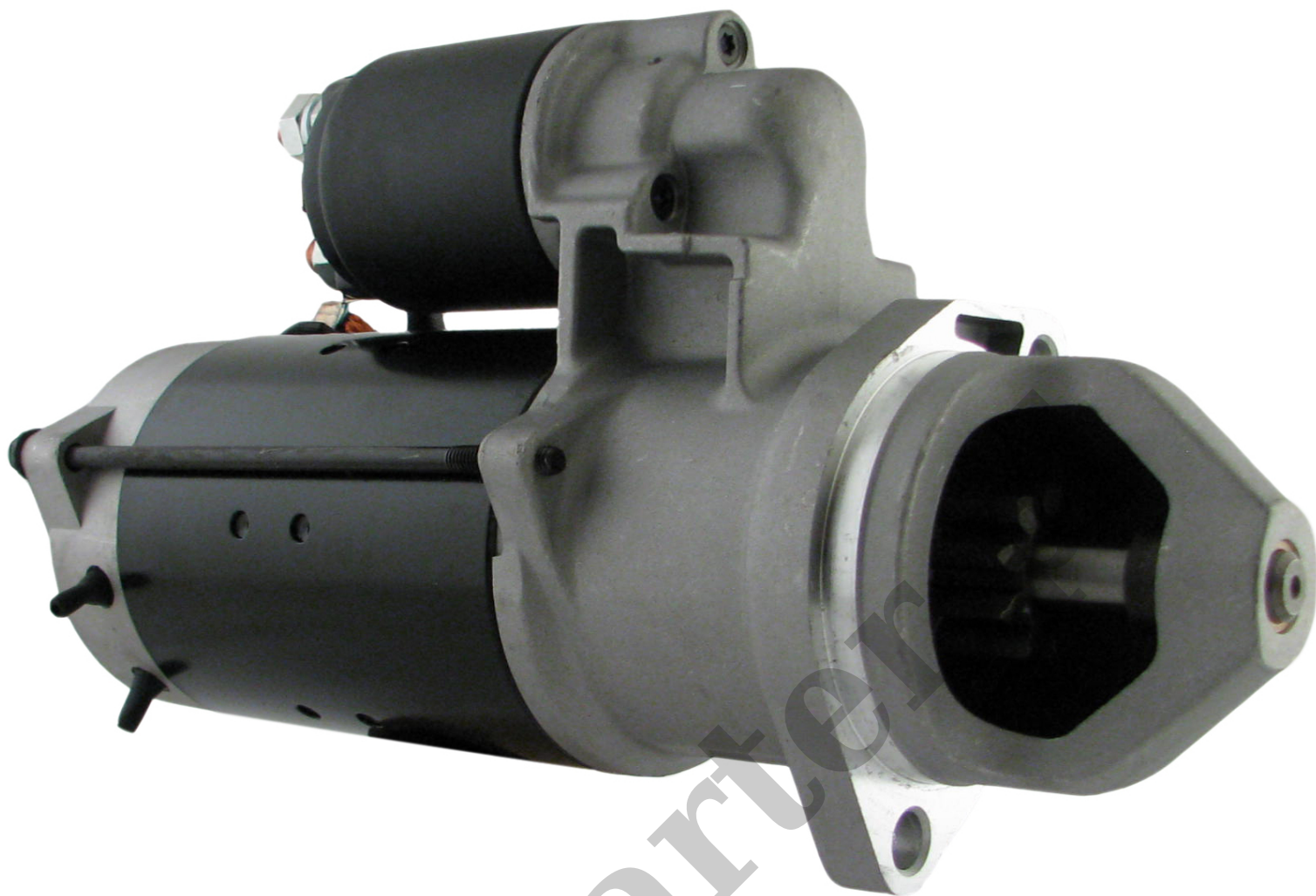
Nr katalogowy : **RR4320**

Dostępność : **Dostępny**

**ROZRUSZNIK**

**12V, 3.0 kW**





#### ZASTOSOWANIE

JCB - RÓŻNE MODELE

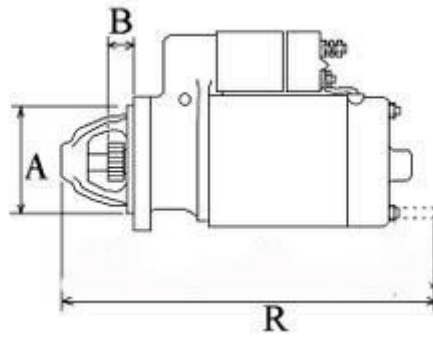
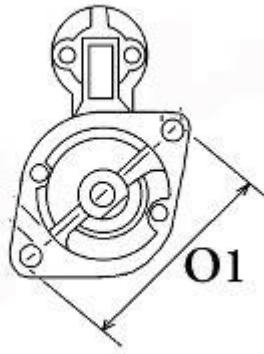
#### PRZYKŁADOWE ZASTOSOWANIE:

| Fabrikat | Model | Model                 |
|----------|-------|-----------------------|
| JCB      | 409   | Deutz TD2011 L4; 75HP |

**BOSCH:** 0001230013;

**ISKRA:** AZF4229;

**DEUTZ / KHD:** 01181570KZ; 01182179; 01182388; 1181570; 1182179; 1182388



| WYMIARY | mm        |
|---------|-----------|
| O1      | 101,50 mm |
| A       | 82,50 mm  |
| B       | 23 mm     |
| R       | 316 mm    |

ekostarter.pl