



ekostarter.pl

TEL. 509 677 350
TEL. 39 904 12 09
sklep@ekostarter.pl

**ALTERNATORY I ROZRUSZNIKI
DLA PRZEMYSŁU I ROLNICTWA**

DANE TECHNICZNE, ZASTOSOWANIA, WYMIARY



ROZRUSZNIK BOMAG / TYP B2



Cena :

536,58 zł (netto)

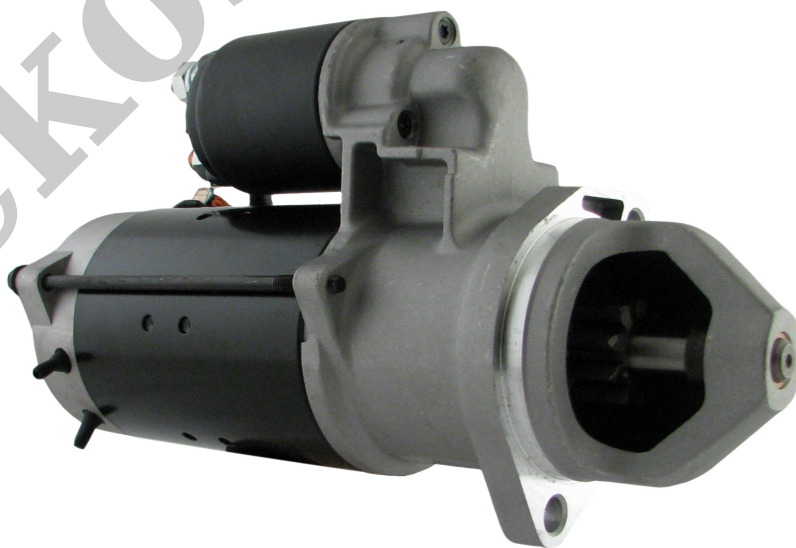
660,00 zł (brutto)

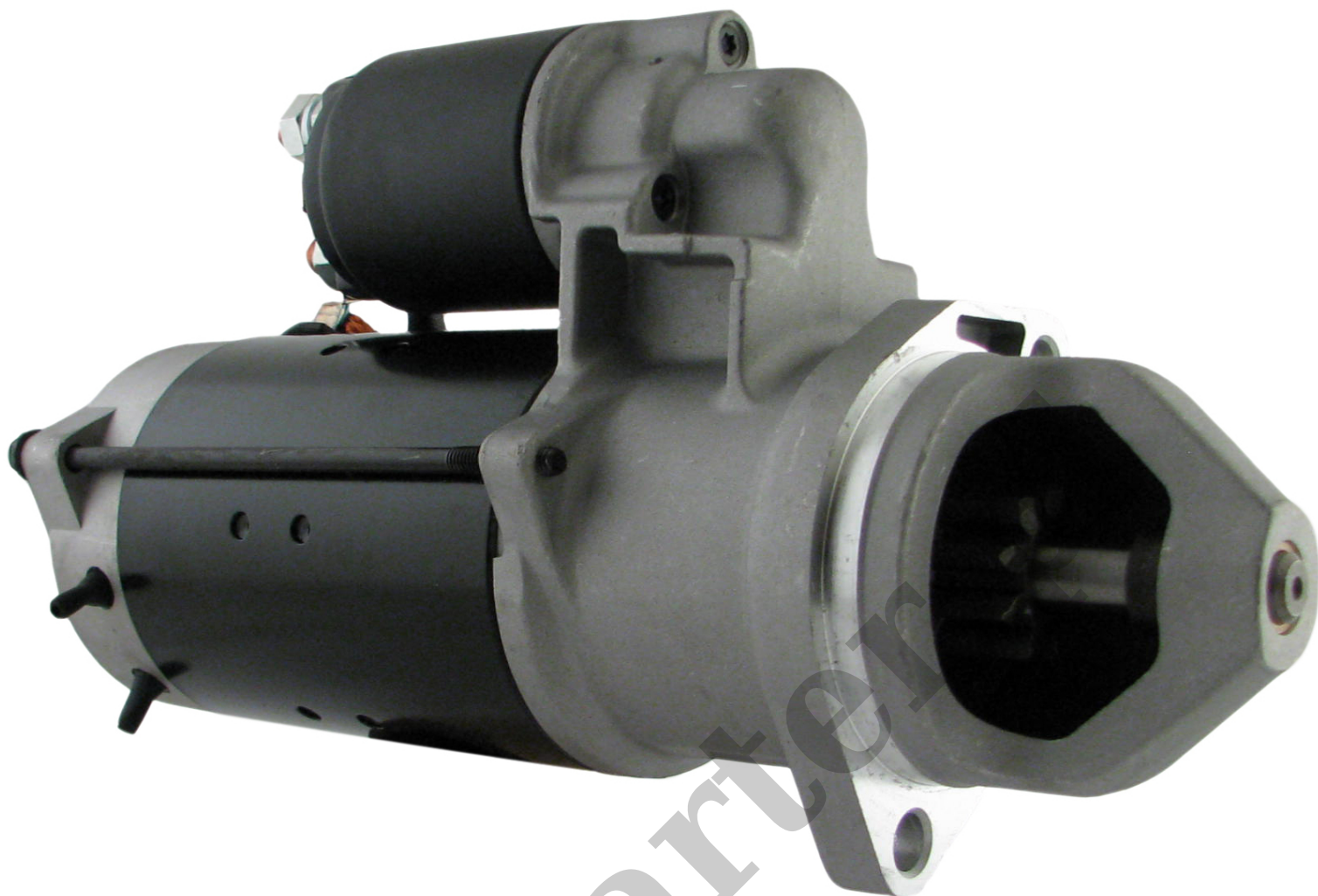
Nr katalogowy : **RR4320**

Dostępność : **Dostępny**

ROZRUSZNIK

12V, 3.0 kW





ZASTOSOWANIE

BOMAG - RÓŻNE MODELE

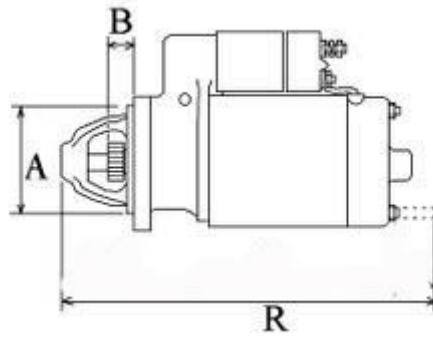
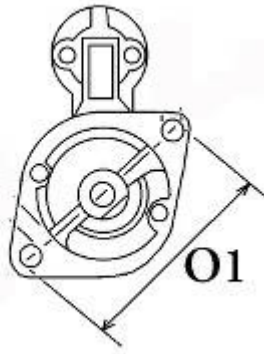
PRZYKŁADOWE ZASTOSOWANIE:

	Model	Silnik
BOMAG	BW120AD-3	DEUTZ F2L1011F

BOSCH: 0001230013;

ISKRA: AZF4229;

DEUTZ / KHD: 01181570KZ; 01182179; 01182388; 1181570; 1182179; 1182388



WYMIARY	mm
O1	101,50 mm
A	82,50 mm
B	23 mm
R	316 mm

ekostarter.pl