



**ekostarter.pl**

TEL. 509 677 350  
TEL. 39 904 12 09  
sklep@ekostarter.pl

**ALTERNATORY I ROZRUSZNIKI  
DLA PRZEMYSŁU I ROLNICTWA**

DANE TECHNICZNE, ZASTOSOWANIA, WYMIARY



## ROZRUSZNIK MANITOU / TYP M2

**Cena :**

**674,80 zł (netto)**

**830,00 zł (brutto)**

Nr katalogowy : **RR4395**

Dostępność : **Dostępny**



**ROZRUSZNIK**

**12V, 3.0 kW**



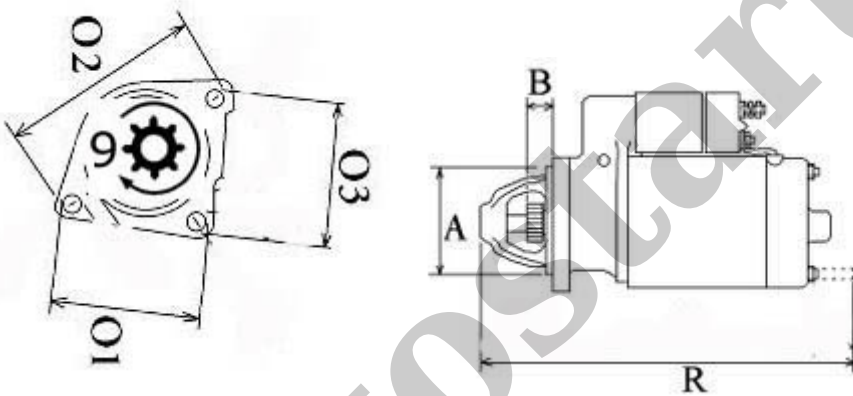
ZASTOSOWANIE

**PRZYKŁADOWE ZASTOSOWANIA**

		Model	Silnik
MANITOU	MRT 1850		Mercedes 4250ccm OM904LA
MANITOU	MRT 2150		Mercedes 4250ccm OM904LA
MANITOU	MRT 2540		Mercedes 4250ccm OM904LA

**BOSCH:** 0001230001; 0001230027; 0001262006;

**MERCEDES:** 0041519301; 0061512303; A0041519301; A0061512303



WYMIARY	mm
O1	90 mm
O2	127 mm
O3	90 mm
A	89 mm
B	49 mm
R	316,50 mm
X	X