



**ekostarter.pl**

TEL. 509 677 350  
TEL. 39 904 12 09  
sklep@ekostarter.pl

**ALTERNATORY I ROZRUSZNIKI  
DLA PRZEMYSŁU I ROLNICTWA**

DANE TECHNICZNE, ZASTOSOWANIA, WYMIARY



## ROZRUSZNIK ATLAS / TYP A10



**Cena :**

**317,07 zł (netto)**

**390,00 zł (brutto)**

Nr katalogowy : **RCS1184**

Dostępność : **Dostępny**

**ROZRUSZNIK**

**12V, 2.2 kW**



ZASTOSOWANIE

**ATLAS COPCO**

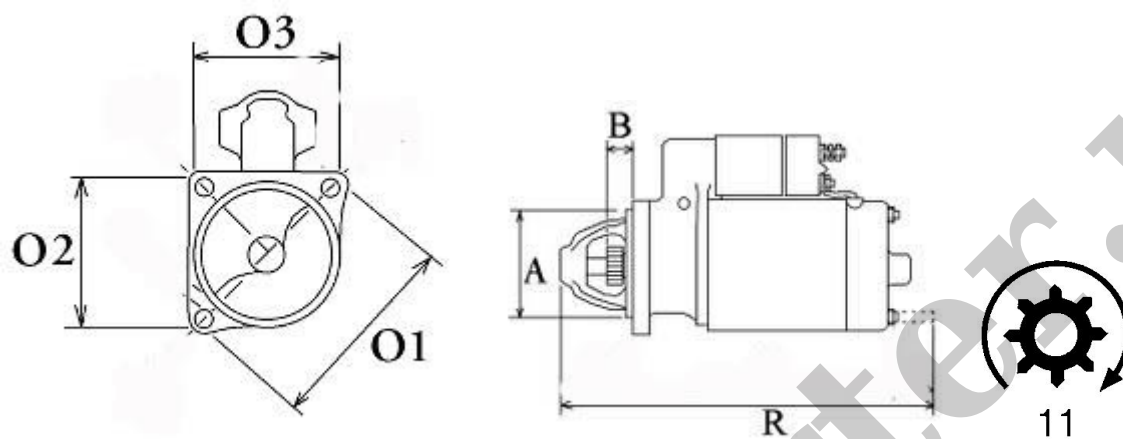
**PRZYKŁADOWE ZASTOSOWANIA:**

	Model	SILNIK
ATLAS COPCO	XAS45	DEUTZ F2L1011

**BOSCH:** 0001362700;

**DEUTZ/ KHD:** 1177441; 1178670; 1179470;;

**ISKRA:** 11.130.565; AZJ3177; IS0565



WYMIARY	mm
O1	26,95 mm
O2	104,65 mm
O3	101,55 mm
A	82,50 mm
B	21 mm
R	293 mm

ekostarter.pl