



ekostarter.pl

TEL. 509 677 350
TEL. 39 904 12 09
sklep@ekostarter.pl

**ALTERNATORY I ROZRUSZNIKI
DLA PRZEMYSŁU I ROLNICTWA**

DANE TECHNICZNE, ZASTOSOWANIA, WYMIARY



ROZRUSZNIK KUBOTA / TYP K15 (D782; D722; D1305; Z402)

Cena :

308,94 zł (netto)

380,00 zł (brutto)

Nr katalogowy : **RR4485**

Dostępność : **Dostępny**



ROZRUSZNIK

12V, 1.1 kW



ZASTOSOWANIE

PRZYKŁADOWE ZASTOSOWANIE:

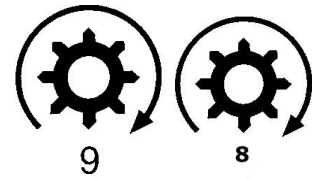
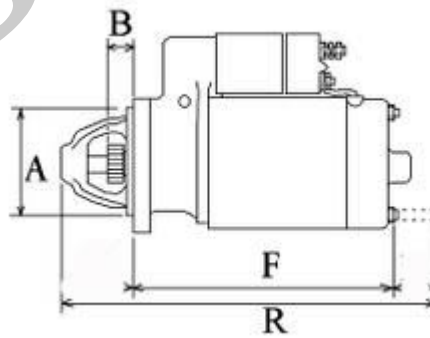
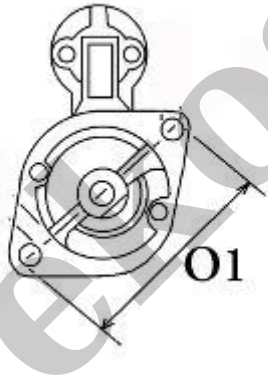
	SILNIKI
KUBOTA	D782
KUBOTA	Z402 Diesel
KUBOTA	D722
KUBOTA	D1305

	Typ	Silnik
KUBOTA	F2880	1261ccm Kubota D1305
KUBOTA	G21	0778ccm Kubota D782
KUBOTA	GZD21	0778ccm Kubota D782
KUBOTA	TG1860	D722E-GX 13KW
KUBOTA	U10-3	0719ccm Kubota D722

KUBOTA: 16853-63011; K3511-81411L; K3511-81412;

DENSO: 228000-5400; 228000-5401; 228000-7090; 228000-7091;

MITSUBISHI: M000T90881; M0T90881; M00T90882, M0T90882



WYMIARY	mm
O1	110 mm
A	66 mm
B	18 mm
F	211 mm
R	160 mm

ekostarter.pl