



**ekostarter.pl**

TEL. 509 677 350  
TEL. 39 904 12 09  
sklep@ekostarter.pl

**ALTERNATORY I ROZRUSZNIKI  
DLA PRZEMYSŁU I ROLNICTWA**

DANE TECHNICZNE, ZASTOSOWANIA, WYMIARY



## ROZRUSZNIK HONDA / TYP H1



**Cena :**

**317,07 zł (netto)**

**390,00 zł (brutto)**

Nr katalogowy : **RR2246**

Dostępność : **Dostępny**

**ROZRUSZNIK**

**12V, 0.6 kW**

ekostarter.pl



**ZASTOSOWANIE**

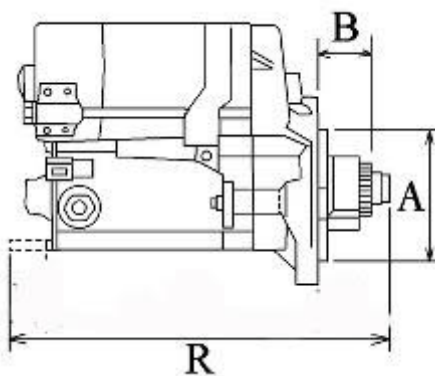
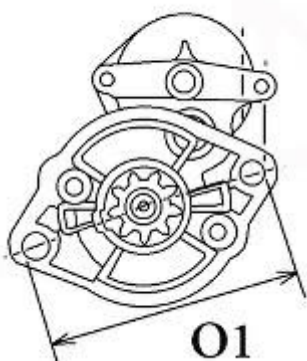
**SILNIKI HONDA - RÓŻNE MODELE**

**PRZYKŁADOWE ZASTOSOWANIA:**

|       | SILNIK | ccm            |
|-------|--------|----------------|
| HONDA | G400   |                |
| HONDA | GXV370 | 0337ccm 8.1KW  |
| HONDA | GXV390 | 0398ccm 9,55KW |

**DENSO:** 028000-8410; 028000-8411; 128000-2950;

**HONDA:** 31100-ZA1-0030; 31200-ZA1-0030; 31200-ZE8-8010



| WYMIARY | mm       |
|---------|----------|
| Ø1      | 90,75 mm |
| A       | 62,45 mm |
| B       | 10 mm    |
| R       | 193 mm   |

ekostarter.pl