



ekostarter.pl

TEL. 509 677 350
TEL. 39 904 12 09
sklep@ekostarter.pl

**ALTERNATORY I ROZRUSZNIKI
DLA PRZEMYSŁU I ROLNICTWA**

DANE TECHNICZNE, ZASTOSOWANIA, WYMIARY



ROZRUSZNIK JOHN DEERE / TYP JD12



Cena :

317,07 zł (netto)

390,00 zł (brutto)

Nr katalogowy : **RR2246**

Dostępność : **Dostępny**

ROZRUSZNIK

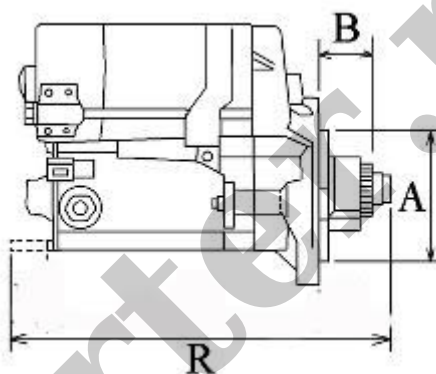
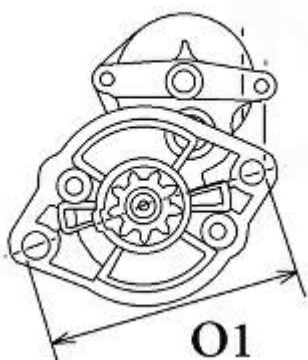
12V, 0.6 kW



JOHN DEERE / SILNIKI HONDA - RÓŻNE MODELE

DENSO: 028000-8410; 028000-8411; 128000-2950;

HONDA: 31100-ZA1-0030; 31200-ZA1-0030; 31200-ZE8-8010



WYMIARY	mm
O1	90,75 mm
A	62,45 mm
B	10 mm
R	193 mm