



**ekostarter.pl**

TEL. 509 677 350  
TEL. 39 904 12 09  
sklep@ekostarter.pl

**ALTERNATORY I ROZRUSZNIKI  
DLA PRZEMYSŁU I ROLNICTWA**

DANE TECHNICZNE, ZASTOSOWANIA, WYMIARY



**ROZRUSZNIK DEUTZ - FAHR / TYP DF1**



**Cena :**

**590,00 zł (netto)**

**590,00 zł (brutto)**

Nr katalogowy : **RCS1130**

Dostępność : **Dostępny**

**ROZRUSZNIK**

**12V, 3.0 kW**



**ZASTOSOWANIE**

**DEUTZ FAHR - RÓŻNE MODELE**

**PRZYKŁADOWE ZASTOSOWANIA:**

	Model	Silnik
DEUTZ - FAHR	AGROFARM 100	BF4M2012C

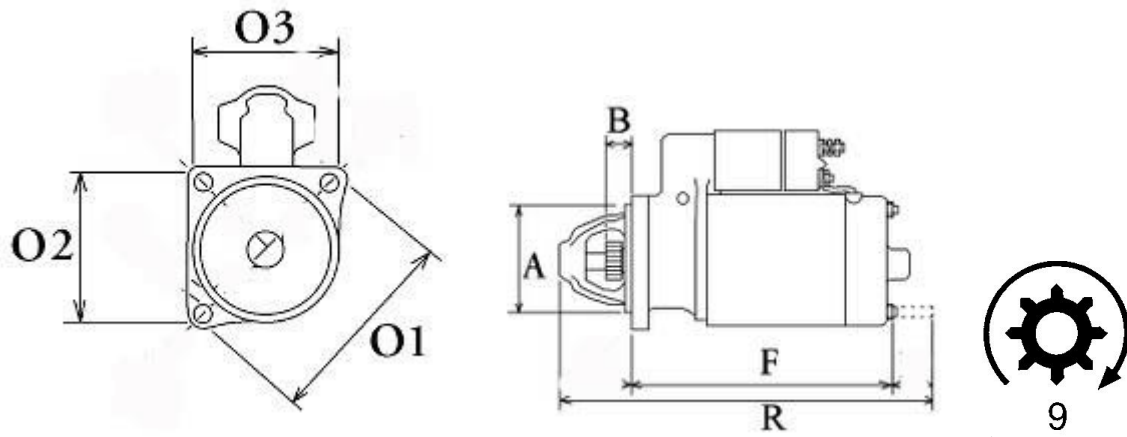
DEUTZ - FAHR	AGROFARM 80	BF4M2012C
DEUTZ - FAHR	AGROLUX 60	F3L913
DEUTZ - FAHR	AGROLUX 70	F3L913
DEUTZ - FAHR	AGROLUX 80	F3L913
DEUTZ - FAHR	AGROLUX 90	F3L913
DEUTZ - FAHR	AGROPLUS 100A	BF6M1012; 99HP
DEUTZ - FAHR	AGROPLUS 60A	F3L913; 60HP
DEUTZ - FAHR	AGROPLUS 60A	F3L914; 56HP
DEUTZ - FAHR	AGROPLUS 70A	F4L913; 69HP
DEUTZ - FAHR	AGROPLUS 70A	F4L914; 69HP
DEUTZ - FAHR	AGROPLUS 80A	F4L914; 77HP
DEUTZ - FAHR	AGROPLUS 85A	BF4M1012EC; 84HP
DEUTZ - FAHR	AGROPLUS 95A	BF4M1012E; 62HP
DEUTZ - FAHR	AGROPLUS 100MK2	BF4M1012EC; 95HP
DEUTZ - FAHR	AGROTRON 100MK3	BF4M1012EC; 99HP
DEUTZ - FAHR	AGROTRON 100MK4	BF4M1012EC; 99HP
DEUTZ - FAHR	AGROTRON 105MK2	BF6M1012E; 99HP
DEUTZ - FAHR	AGROTRON 105MK3	BF6M1012E; 95HP
DEUTZ - FAHR	AGROTRON 106MK2	BF6M1012E; 99HP
DEUTZ - FAHR	AGROTRON 110MK2	BF6M1012E; 105HP
DEUTZ - FAHR	AGROTRON 110MK3	BF6M1012E; 107HP
DEUTZ - FAHR	AGROTRON 1130 TTV	BF6M1013E; 125HP
DEUTZ - FAHR	AGROTRON 1145 TTV	BF6M1013E; 140HP
DEUTZ - FAHR	AGROTRON 115MK2	BF6M1012E; 114HP
DEUTZ - FAHR	AGROTRON 115MK3	BF6M1012E; 117HP
DEUTZ - FAHR	AGROTRON 1160 TTV	BF6M1013E; 150HP
DEUTZ - FAHR	AGROTRON 120	BF6M2012C; 6-cyl; 118HP
DEUTZ - FAHR	ALLIS Combines R40	
DEUTZ - FAHR	ALLIS Combines R42	
DEUTZ - FAHR	ALLIS Tractors 9130	BF6L913C
DEUTZ - FAHR	ALLIS Tractors 9150	BF6L913C
DEUTZ - FAHR	ALLIS Tractors 6260	
DEUTZ - FAHR	COMBINES M1080	F5L912
DEUTZ - FAHR	COMBINES M1202	F5L912
DEUTZ - FAHR	COMBINES M2385	F6L912
DEUTZ - FAHR	COMBINES M3330	F3L912
DEUTZ - FAHR	D 5207	F3L912
DEUTZ - FAHR	DX 3.30	F3L912
DEUTZ - FAHR	DX 3.57	F3L913
DEUTZ - FAHR	DX 3.80	F4L913
DEUTZ - FAHR	DX 4.70 MK1	BF6M1012E; 68HP
DEUTZ - FAHR	DX 4.71	BF4L913; 95HP
DEUTZ - FAHR	DX 6.06	F6L912; 100HP
DEUTZ - FAHR	INTRAC 2002	F3L412
DEUTZ - FAHR	INTRAC 2003	F4L912H
DEUTZ - FAHR	INTRAC 2004	F4L912

**BOSCH:** 0001230006; 0001230014;

**ISKRA:** 11.130.841; AZF4514;

**KHD:** 01180928KZ; 01182233KZ; 1180928; 1180928KZ; 1181976; 1182233KZ;

**HC:** CS1130; **CARGO:** 112071



Wymiary:

O1	126,60 mm
O2	89,60 mm
O3	89,60 mm
A	89 mm
B	28,80 mm
F	237 mm
R	316 mm

śr.otw. mocujących 3x11 mm

ekostarter.pl