



**ekostarter.pl**

TEL. 509 677 350  
TEL. 39 904 12 09  
sklep@ekostarter.pl

**ALTERNATORY I ROZRUSZNIKI  
DLA PRZEMYSŁU I ROLNICTWA**

DANE TECHNICZNE, ZASTOSOWANIA, WYMIARY



**ROZRUSZNIK CASE / TYP C16**



**Cena :**

**691,06 zł (netto)**

**850,00 zł (brutto)**

Nr katalogowy : **RR3570**

Dostępność : **Dostępny**

**ROZRUSZNIK**

**12V, 4.2 kW**



**ZASTOSOWANIE**

**CASE - RÓŻNE MODELE**

**PRZYKŁADOWE ZASTOSOWANIA:**

	MODEL	SILNIK
--	-------	--------

CASE	CS 105 PRO	Sisu, 4-cyl; 102HP
CASE	CS 130	Sisu; 6cyl.Turbo
CASE	CS 78	Sisu; 4cyl.Turbo
CASE	CS 85 PRO	Sisu; 4-cyl; 85HP
CASE	CS 94	Sisu; 4cyl.Turbo
CASE	CS 95 PRO	Sisu, 4-cyl; 93HP
CASE	CVX 140	Sisu; 6-cyl; 141HP
CASE	CVX 140	Sisu; 6-cyl; 141HP
CASE	CVX 150	Sisu; 6cyl.Turbo; 150HP
CASE	CVX 170	Sisu; 6cyl.Turbo; 170HP
CASE	CVX 190	Sisu; 6-cyl; 196HP

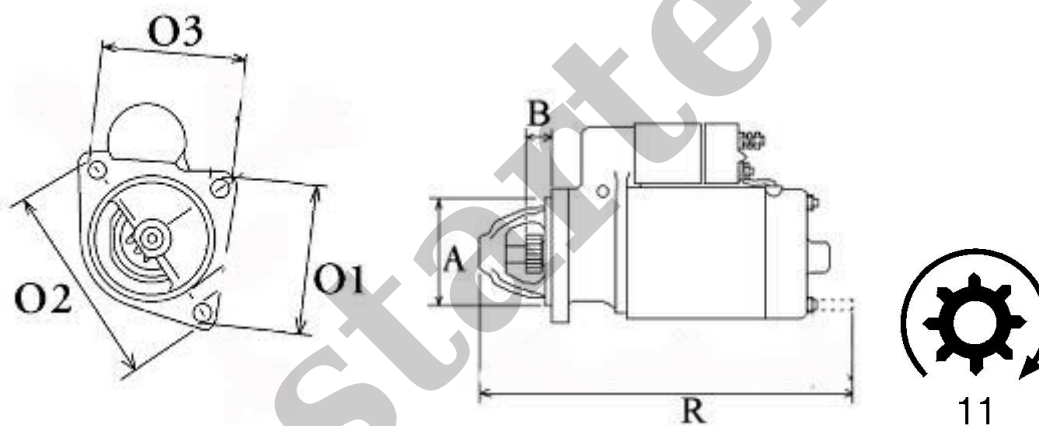
**BOSCH:** 0001260025; 0001260026;

**ISKRA:** 11.130.836; 11.131.542; 11.131.727; AZF4190; AZF4513;

**NEW HOLLAND:** 87751000

**SISU:** 836866817; 836873457

**VALMET:** 83646500; 836673290; 836873290



WYMIARY	mm
O1	90 mm
O2	127 mm
O3	90 mm
A	89 mm
B	48,50 mm
R	321 mm
X	X

ekostarter.pl