



**ekostarter.pl**

TEL. 509 677 350  
TEL. 39 904 12 09  
sklep@ekostarter.pl

**ALTERNATORY I ROZRUSZNIKI  
DLA PRZEMYSŁU I ROLNICTWA**

DANE TECHNICZNE, ZASTOSOWANIA, WYMIARY



## ALTERNATOR O&K / TYP O2

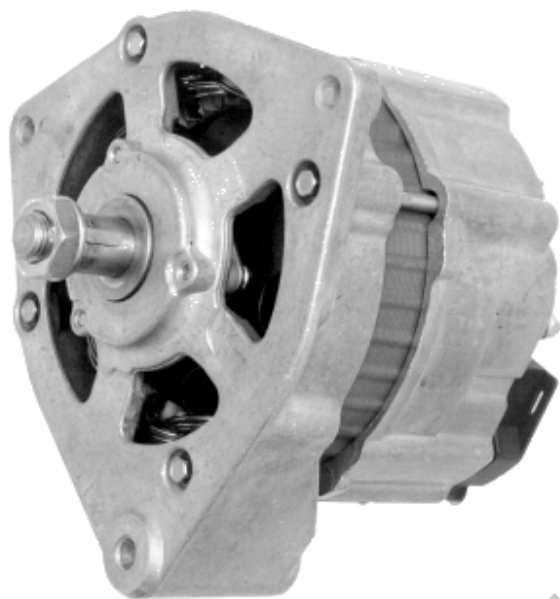
**Cena :**

**512,20 zł (netto)**

**630,00 zł (brutto)**

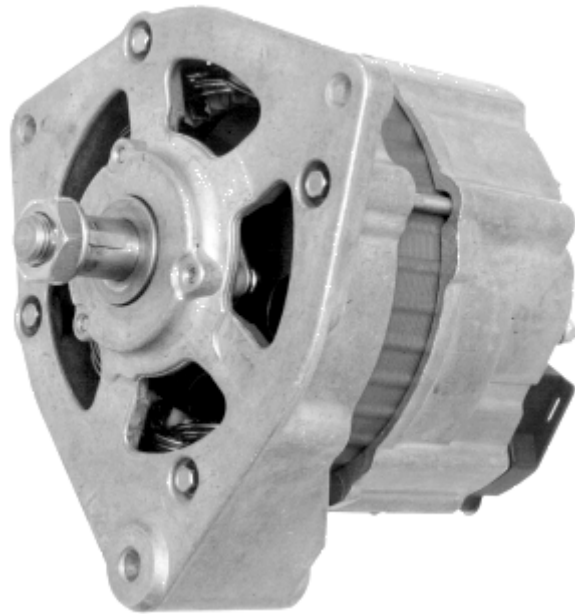
Nr katalogowy : **ACA341**

Dostępność : **Dostępny**



**ALTERNATOR 24V,27A**

ekostarter.pl



### ZASTOSOWANIE

## O&K - RÓŻNE MODELE

### PRZYKŁADOWE ZASTOSOWANIA:

	MODEL	SILNIK
O&K	G 12	Deutz F6L413
O&K	G 16	Deutz F8L413
O&K	G 8	Deutz F6L912
O&K	L 25	Deutz F8L413
O&K	RH 18HD,LC	Deutz F8L413
O&K	RH 25HD	Deutz F8L413

**BOSCH:** 0120300579; 0120339538; 0120400640; 0120400642; 0120400690; 0120400694; 0120400760; 0120400790; 0120400791; 0120400805; 0120488224; 0120489023; 0120489707; 0120489730;

**CASE:** 3218884EX; M41595;

**ISKRA:** 11.201.032; 11.201.052; 11.201.066; 11.201.069; 11.201.186; 11.201.557; 11.201.574; AAK1109; AAK1113; AAK1115; AAK1167; AAK1204; AAK1352; AAK4509;

**IVECO:** 42498155; **KASSBOHRER:** 7421311000;

**DEUTZ / KHD:** 1162135; 1164049; 1170731; 1171681; 1172650; 1178689; 2404401; 3362189;

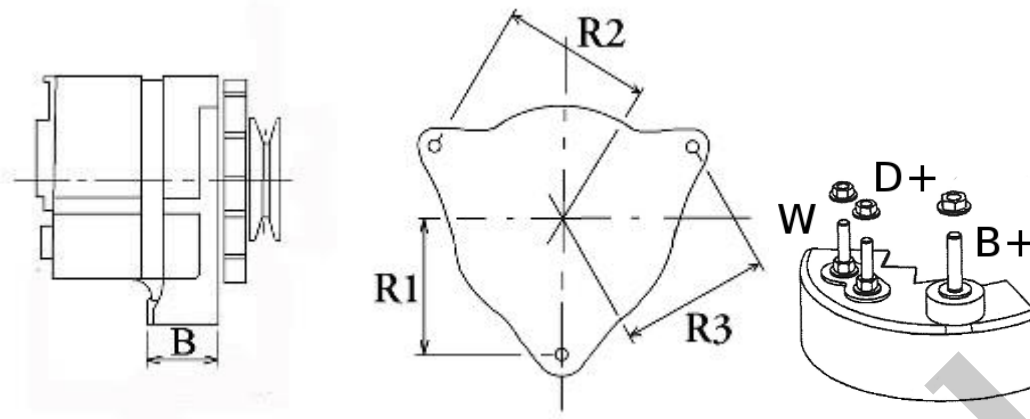
**LIEBHERR:** 6201367; 6201369; **MAN:** 51.26101-7085; 81.26101-6012; 81.26101-6025;

**MERCEDES:** 0031541702; 0061541702; A0031541702; A0061541702;

**MOTOROLA:** 9AR6015K; **RENAULT:** 7701015006;

**VALEO:** 2523162; 2960150; 434005; 436419; 436420; 510426;

**VOLVO:** 6209191; 9033313



WYMIARY	mm
B	56 mm
R1	85 mm
R2	79,60 mm
R3	79,60 mm

ekostarter.pl