



**ekostarter.pl**

TEL. 509 677 350  
TEL. 39 904 12 09  
sklep@ekostarter.pl

**ALTERNATORY I ROZRUSZNIKI  
DLA PRZEMYSŁU I ROLNICTWA**

DANE TECHNICZNE, ZASTOSOWANIA, WYMIARY



## ALTERNATOR KRAMER / TYP K1

**Cena :**

**349,59 zł (netto)**

**430,00 zł (brutto)**

Nr katalogowy : **ACA1433**

Dostępność : **Dostępny**



**ALTERNATOR 12V,95A**



**ZASTOSOWANIE**

**KRAMER - RÓŻNE MODELE**

**PRZYKŁADOWE ZASTOSOWANIA:**

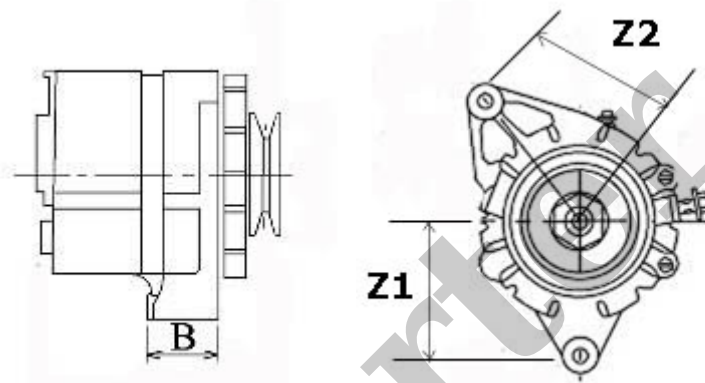
	MODEL	SILNIK
KRAMER ALLRAD	380 Wheel Loader	Deutz 45KW

**BOSCH:** 0120484001; **DEUTZ-FAHR:** 01182173;

**ISKRA:** 11.201.991; 11.203.331; 11.203.656; 11.204.054; AAK1312; AAK1811; AAK3822; AAK4320;

**IVECO:** 1177063; 1178607; **JOHN DEERE:** AL3846201; AZ3846201;

**DEUTZ / KHD:** 01182961; 01183455; 1177063; 1178607;



WYMIARY	mm
$\overline{B}$	56 mm
$\overline{Z1}$	86 mm
$\overline{Z2}$	80 mm