



**ekostarter.pl**

TEL. 509 677 350  
TEL. 39 904 12 09  
sklep@ekostarter.pl

**ALTERNATORY I ROZRUSZNIKI  
DLA PRZEMYSŁU I ROLNICTWA**

DANE TECHNICZNE, ZASTOSOWANIA, WYMIARY



## ALTERNATOR VM MOTORI / TYP VM1



**Cena :**

**317,07 zł (netto)**

**390,00 zł (brutto)**

Nr katalogowy : **ACA238**

Dostępność : **Dostępny**

**ALTERNATOR 12V, 55A**



**ZASTOSOWANIE:**

**VM MOTORI - RÓŻNE MODELE**

**PRZYKŁADOWE ZASTOSOWANIA:**

	MODEL
VM MOTORI	HR 394HPT
VM MOTORI	HR 492 HT9
VM MOTORI	HR 494HP
VM MOTORI	HR 494HT10
VM MOTORI	HR 694H,HT

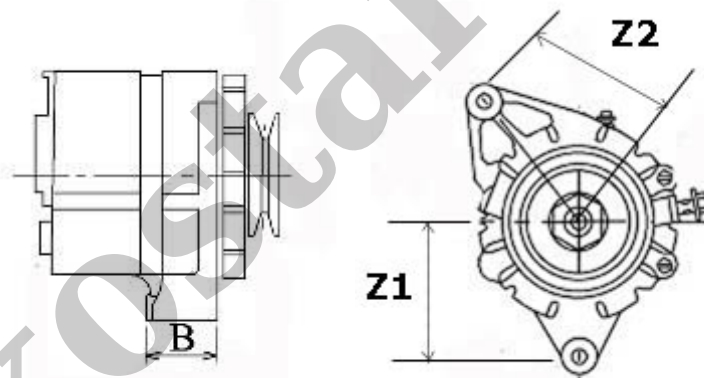
**BOSCH:** 0120488114; 0120488185; 0120488209; 0120488257; 0120488258; 0120489069; 0120489070; 0120489183; 0120489286;  
0120489296; 0120489309;

**ISKRA:** 11.201.226; 11.201.478; 11.201.511; 11.201.512; 11.203.40;5 AAK1189; AAK3579; AAK4349;

**DEUTZ / KHD:** 1175731; 1178521; 1182151;

**MAGNETI MARELLI:** 943356826;

**VOLVO:** 1308719; 1323488; 1323912; 1324957; 5002048; 500227;1 5003001; 5003802



WYMIARY	mm
B	56 mm
Z1	83 mm
Z2	80 mm