



ekostarter.pl

TEL. 509 677 350
TEL. 39 904 12 09
sklep@ekostarter.pl

**ALTERNATORY I ROZRUSZNIKI
DLA PRZEMYSŁU I ROLNICTWA**

DANE TECHNICZNE, ZASTOSOWANIA, WYMIARY



ALTERNATOR LINDE / TYP L1



Cena :

317,07 zł (netto)

390,00 zł (brutto)

Nr katalogowy : **ACA238**

Dostępność : **Dostępny**

ALTERNATOR 12V, 55A



ZASTOSOWANIE:

LINDE - RÓŻNE MODELE

PRZYKŁADOWE ZASTOSOWANIA:

| | MODEL | SILNIK |
|-------|-------|---------------|
| LINDE | H20 | Deutz F3L913G |
| LINDE | H25 | Deutz F3L913G |
| LINDE | H30 | Deutz F3L913G |
| LINDE | H35 | Deutz F4L912 |
| LINDE | H40 | Deutz F4L912 |
| LINDE | H70 | Deutz F6L912 |

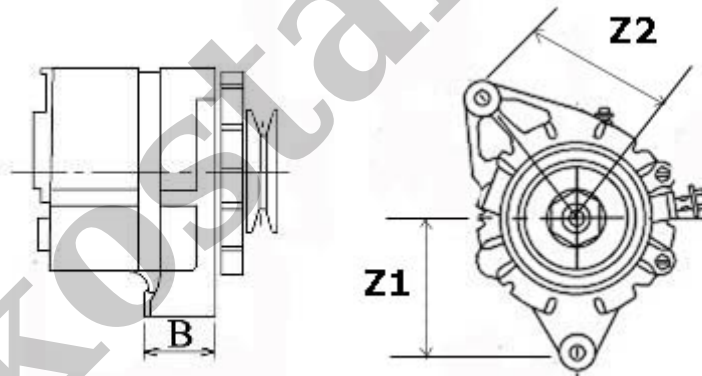
BOSCH: 0120488114; 0120488185; 0120488209; 0120488257; 0120488258; 0120489069; 0120489070; 0120489183; 0120489286; 0120489296; 0120489309;

ISKRA: 11.201.226; 11.201.478; 11.201.511; 11.201.512; 11.203.40;5 AAK1189; AAK3579; AAK4349;

DEUTZ / KHD: 1175731; 1178521; 1182151;

MAGNETI MARELLI: 943356826;

VOLVO: 1308719; 1323488; 1323912; 1324957; 5002048; 500227;1 5003001; 5003802



| WYMIARY | mm |
|---------|-------|
| B | 56 mm |
| Z1 | 83 mm |
| Z2 | 80 mm |