



ekostarter.pl

TEL. 509 677 350
TEL. 39 904 12 09
sklep@ekostarter.pl

**ALTERNATORY I ROZRUSZNIKI
DLA PRZEMYSŁU I ROLNICTWA**

DANE TECHNICZNE, ZASTOSOWANIA, WYMIARY



ALTERNATOR TEREX / TYP T2

Cena :

Chwilowy brak ceny

Nr katalogowy : **AIA1023**

Dostępność : **Dostępny**



ALTERNATOR 12V,95A



ZASTOSOWANIE

TEREX - RÓŻNE MODELE

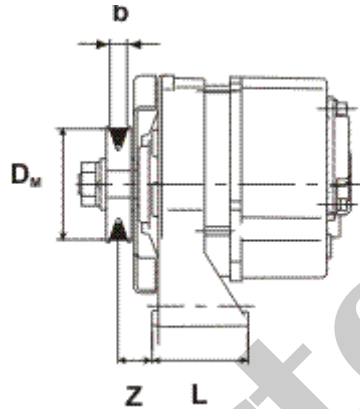
PRZYKŁADOWE ZASTOSOWANIA:

	MODEL	SILNIK
TEREX	TH844C	Deutz BF4M2012

ISKRA: 11.204.036; 11.203.398; 11.201.791; AAK5793; AAK5567; AAK5335; AAK5142;

BOMAG: 05716783;

DEUTZ: 01181745; 01182038; 01183181; 0118 3427; 0118 3620



WYMIARY	mm
D	∅
D _m	∅
Z	2X56 mm
L	∅

UWAGA: ALTERNATOR W ZALEŻNOŚCI OD ZASTOSOWANIA MOŻE WYSTĘPOWAĆ Z RÓŻNYMI KOŁAMI PASOWYMI