



ekostarter.pl

TEL. 509 677 350
TEL. 39 904 12 09
sklep@ekostarter.pl

**ALTERNATORY I ROZRUSZNIKI
DLA PRZEMYSŁU I ROLNICTWA**

DANE TECHNICZNE, ZASTOSOWANIA, WYMIARY



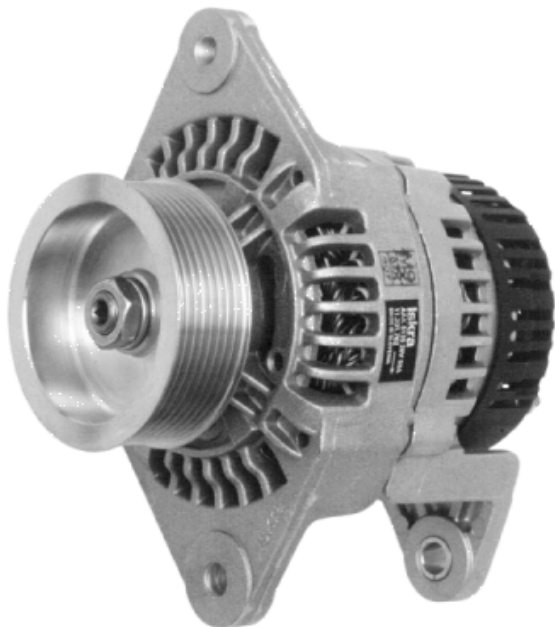
ALTERNATOR DAEWOO / TYP D1

Cena :

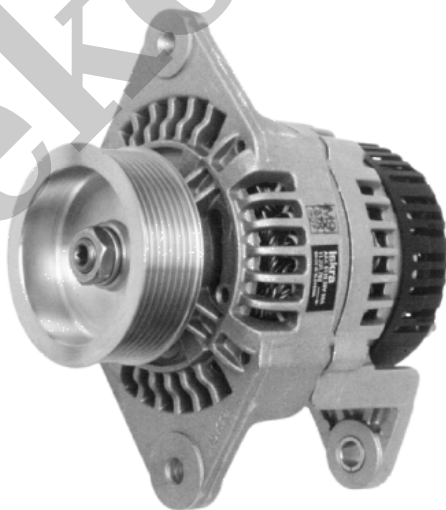
Chwilowy brak ceny

Nr katalogowy : **AAK5715**

Dostępność : **Dostępny**



ALTERNATOR 24V, 50A



ZASTOSOWANIE

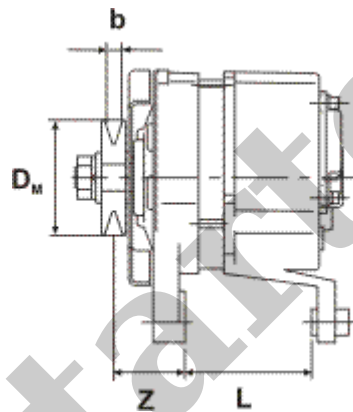
DAEWOO - RÓŻNE MODELE

PRZYKŁADOWE ZASTOSOWANIA:

	MODEL
DAEWOO	Solar 130W-V
DAEWOO	Solar 220LC-V
DAEWOO	Solar 290LC-V
DAEWOO	Solar 290LL
DAEWOO	Solar 330LC-V
DAEWOO	Solar 450LC-III
DAEWOO	Mega 200-III
DAEWOO	Mega 300-III
DAEWOO	Mega 400-III

DAEWOO: 11201762; 11203571; 236501050; 25026011; 25029007B; 90236500;

ISKRA: AAK5135; AAK5715; 11.203.571; 11.201.762



WYMIARY	mm
b	KOŁO 8 PK
D _m	95 mm
Z	45,50 mm
L	101 mm