



**ekostarter.pl**

TEL. 509 677 350  
TEL. 39 904 12 09  
sklep@ekostarter.pl

**ALTERNATORY I ROZRUSZNIKI  
DLA PRZEMYSŁU I ROLNICTWA**

DANE TECHNICZNE, ZASTOSOWANIA, WYMIARY



## ALTERNATOR LAMBORGHINI / TYP L1



**Cena :**

**382,11 zł (netto)**

**470,00 zł (brutto)**

Nr katalogowy : **ACA734**

Dostępność : **Dostępny**

ekostarter.pl

**ALTERNATOR 12V, 33A**



**ZASTOSOWANIE**

**LAMBORGHINI - RÓŻNE MODELE**

**PRZYKŁADOWE ZASTOSOWANIA:**

	MODEL	SILNIK
LAMBORGHINI TRACTOR	R513 DT	983L

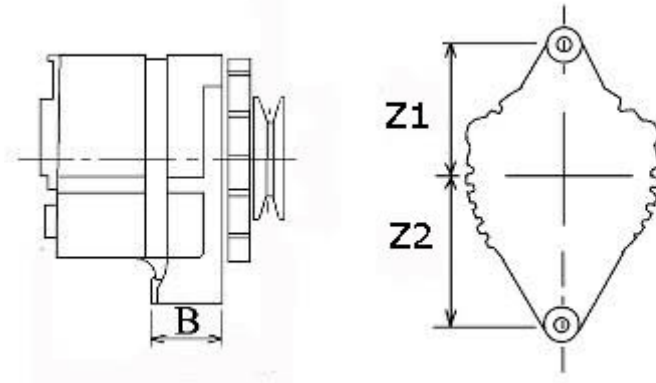
**BOSCH:** 0120300517; 0120300562; 0120339511; 0120339512; 0120339513; 0120339543; 0120339544; 0120339545; 0120400775;

**CLAAS:** 7901820; **HATZ:** 40099300; **ISKRA:** 11.201.784 AAG1343;

**JOHN DEERE:** AL62401 AR62401 AZ23575;

**MERCEDES:** 0061542902; A0061542902;

**VALEO:** 436127; 436264; 436267



WYMIARY	mm
B	56 mm
Z1	88 mm
Z2	85 mm

UWAGA: ALTERNATOR W ZALEŻNOŚCI OD ZASTOSOWANIA MOŻE WYSTĘPOWAĆ Z RÓŻNYMI KOŁAMI PASOWYMI

ekostarter.pl