



**ekostarter.pl**

TEL. 509 677 350  
TEL. 39 904 12 09  
sklep@ekostarter.pl

**ALTERNATORY I ROZRUSZNIKI  
DLA PRZEMYSŁU I ROLNICTWA**

DANE TECHNICZNE, ZASTOSOWANIA, WYMIARY



**ALTERNATOR MASSEY FERGUSON / TYP MF1**

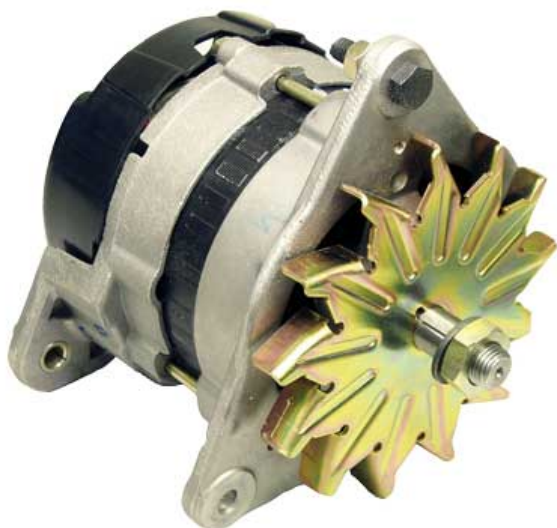
**Cena :**

**276,42 zł (netto)**

**340,00 zł (brutto)**

Nr katalogowy : **ACA17H**

Dostępność : **Dostępny**



**ALTERNATOR 12V, 34A**



## ZASTOSOWANIE:

# MASSEY FERGUSON - RÓŻNE MODELE

## PRZYKŁADOWE ZASTOSOWANIA:

	MODEL	SILNIK
MASSEY FERGUSON COMBINE	520	Perkins
MASSEY FERGUSON COMBINE	525	Perkins
MASSEY FERGUSON TRACTOR	1100	Perkins
MASSEY FERGUSON TRACTOR	1104	Perkins

**BOSCH:** 0120339510; 0120339509;

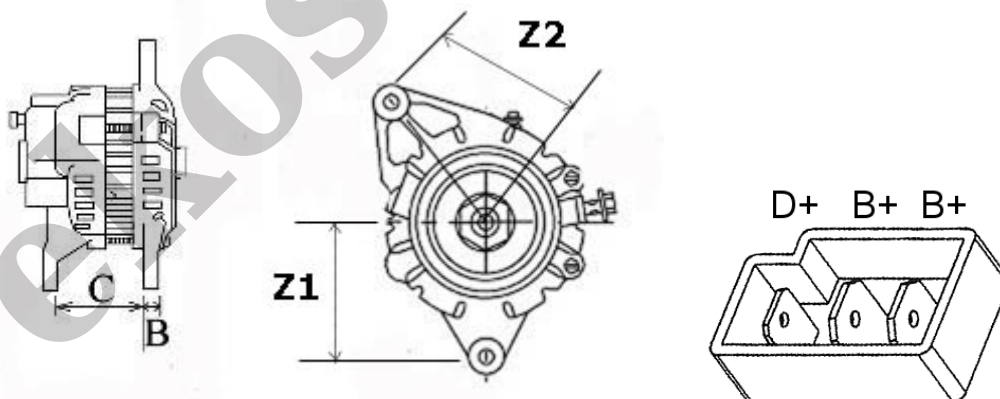
**FORD:** 5003897; 1537179; 1504563; 76BB10300ED; 74DB10436A;

**ISKRA:** AAG1111;

**LUCAS:** 23548; 23606; 23605; 23603; 23602; 23598; 23595; 23593; 23584; 23573; 23570; 23569; 23566; 23565; 23718; 23717; 23716; 23715; 23713; 23711; 23708; 23703; 23695; 23685; 23679; 23678; 23674; 23664; 23662; 23660; 23658; 23651; 23650; 23649; 23648; 23647; 23643; 23642; 23640; 23635; 23627; 23625; 23612; 23610; 24179; 24095; 24082; 24061; 24052; 24026; 23962; 23920; 23918; 23889; 23855; 23847; 23845; 23844; 23825; 23823; 23821; 23816; 23805; 23804; 23802; 23797; 23796; 23795; 23782; 23778; 23777; 23774; 23769; 23762; 23761; 23755; 23753; 23750; 23748; 23747; 23745; 23743; 23742; 23735; 23734; 23731; 23730; 23726; 54021918; 54021917;

**MITSUBISHI:** AH2140B14;

**MOTOROLA:** 9AR2916F; 9AR2915F;



WYMIARY	mm
B	10 mm
C	87 mm
Z1	82 mm
Z2	82 mm

ekostarter.pl