



ekostarter.pl

TEL. 509 677 350
TEL. 39 904 12 09
sklep@ekostarter.pl

**ALTERNATORY I ROZRUSZNIKI
DLA PRZEMYSŁU I ROLNICTWA**

DANE TECHNICZNE, ZASTOSOWANIA, WYMIARY



ALTERNATOR DAVID BROWN

Cena :

276,42 zł (netto)

340,00 zł (brutto)

Nr katalogowy : **ACA17H**

Dostępność : **Dostępny**



ALTERNATOR 12V, 34A



ZASTOSOWANIE:

DAVID BROWN - RÓŻNE MODELE

PRZYKŁADOWE ZASTOSOWANIA:

	MODEL
DAVID BROWN	1210
DAVID BROWN	1212
DAVID BROWN	1410
DAVID BROWN	1412

BOSCH: 0120339510; 0120339509;

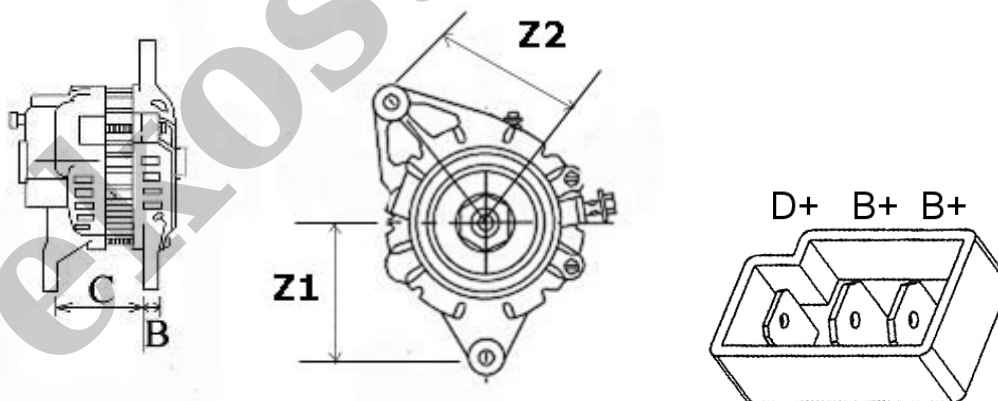
FORD: 5003897; 1537179; 1504563; 76BB10300ED; 74DB10436A;

ISKRA: AAG1111;

LUCAS: 23548; 23606; 23605; 23603; 23602; 23598; 23595; 23593; 23584; 23573; 23570; 23569; 23566; 23565; 23718; 23717; 23716; 23715; 23713; 23711; 23708; 23703; 23695; 23685; 23679; 23678; 23674; 23664; 23662; 23660; 23658; 23651; 23650; 23649; 23648; 23647; 23643; 23642; 23640; 23635; 23627; 23625; 23612; 23610; 24179; 24095; 24082; 24061; 24052; 24026; 23962; 23920; 23918; 23889; 23855; 23847; 23845; 23844; 23825; 23823; 23821; 23816; 23805; 23804; 23802; 23797; 23796; 23795; 23782; 23778; 23777; 23774; 23769; 23762; 23761; 23755; 23753; 23750; 23748; 23747; 23745; 23743; 23742; 23735; 23734; 23731; 23730; 23726; 54021918; 54021917;

MITSUBISHI: AH2140B14;

MOTOROLA: 9AR2916F; 9AR2915F;



WYMIARY	mm
B	10 mm
C	87 mm
Z1	82 mm
Z2	82 mm

ekostarter.pl