



ekostarter.pl

TEL. 509 677 350
TEL. 39 904 12 09
sklep@ekostarter.pl

**ALTERNATORY I ROZRUSZNIKI
DLA PRZEMYSŁU I ROLNICTWA**

DANE TECHNICZNE, ZASTOSOWANIA, WYMIARY



ALTERNATOR CLAAS DOMINATOR / TYP C1

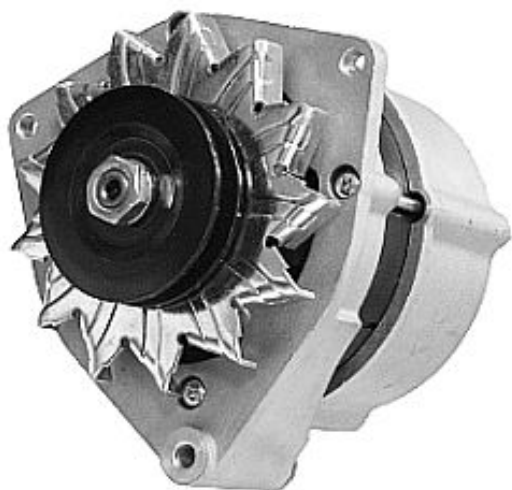
Cena :

276,42 zł (netto)

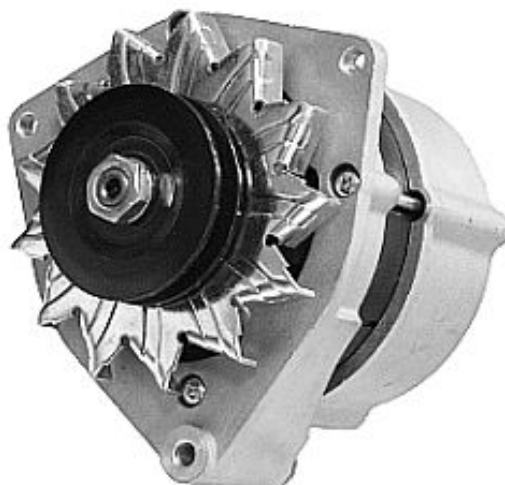
340,00 zł (brutto)

Nr katalogowy : **ACA339**

Dostępność : **Dostępny**



ALTERNATOR 12V,55A



ZASTOSOWANIE

CLAAS - RÓŻNE MODELE

PRZYKŁADOWE ZASTOSOWANIA:

	MODEL	SILNIK
CLAAS	Dominator 48	Perkins 4.236
CLAAS	Dominator 76	Perkins 6.372
CLAAS	Dominator 86	Mercedes MB-OM352
CLAAS	Dominator 96	Mercedes MB-OM352A

BOSCH: 0120400369; 0120400600; 0120400601; 0120400603; 0120400606; 0120400607; 0120400611; 0120400637; 0120400639; 0120400675; 0120400679; 0120400680; 0120400736; 0120400789; 0120400845; 0120488134; 0120488138; 0120488233; 0120489022; 0120489294; 0120489710; 0120489711;

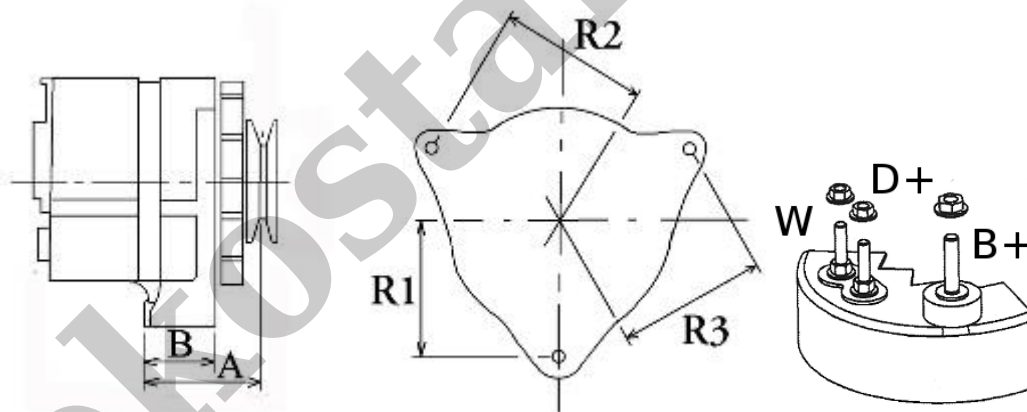
CASE: 3218544EX;

FENDT: G345900011010; X830060020; X830060022;

ISKRA: 11.201.219; 11.201.444; 11.201.499; 11.203.301; 11.203.415; AAK1182; AAK1370; AAK3547; AAK4313; AAK4351;

MERCEDES BENZ: 0021543802; 0021544002; 0031540502; 0031541002; 0061541602; A0021543802; A0021544002; A0031540502; A0031541002; A0061541602;

VOLVO: 6205473;



WYMIARY	mm
A	77 mm
B	56 mm
R1	85 mm
R2	81 mm
R3	81 mm