



ekostarter.pl

TEL. 509 677 350
TEL. 39 904 12 09
sklep@ekostarter.pl

**ALTERNATORY I ROZRUSZNIKI
DLA PRZEMYSŁU I ROLNICTWA**

DANE TECHNICZNE, ZASTOSOWANIA, WYMIARY



ALTERNATOR JOHN DEERE / TYP JD1



Cena :

317,07 zł (netto)

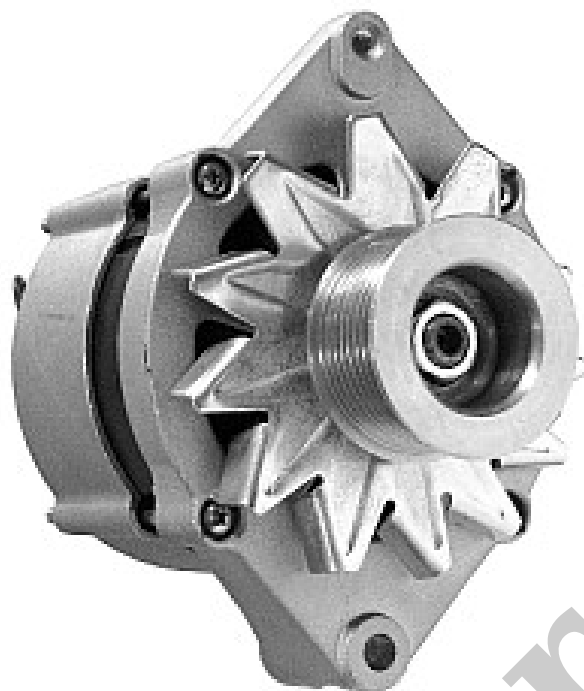
390,00 zł (brutto)

Nr katalogowy : **ACA1198**

Dostępność : **Dostępny**

ALTERNATOR 12V,95A

ekostarter.pl



ZASTOSOWANIE

SILNIKI JOHN DEERE - RÓŻNE MODELE

PRZYKŁADOWE ZASTOSOWANIA:

	SILNIK
JOHN DEERE	4045DFM70 (Marine) 4-cyl
JOHN DEERE	60685FM50 (Marine) 6-cyl
JOHN DEERE	6068TFM50 (Marine) 6-cyl
JOHN DEERE	6068TFM75 (Marine) 6-cyl
JOHN DEERE	6068TFM76 (Marine) 6-cyl

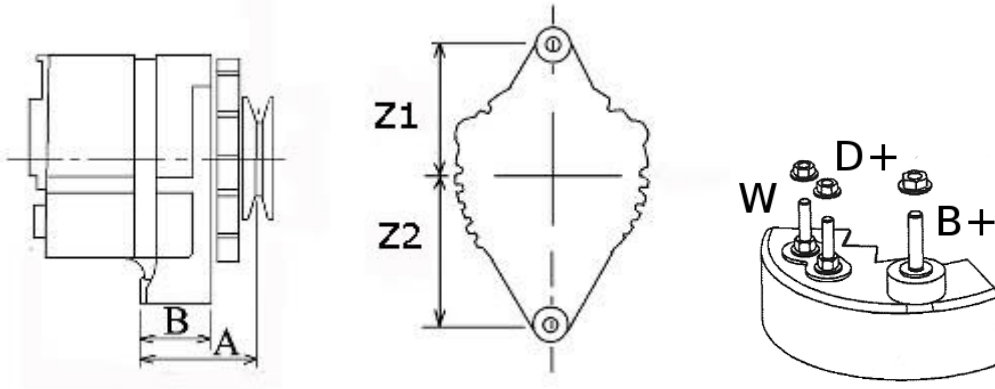
BOSCH: 0120484011; 0120484018; 0120484026; 0120484050; 0120484218; 0986040280; 6033G2019B; 9120060041; F005A00024;

CATERPILLAR: 9X0341; PX0341; **CASE:** A187623; **CUMMINS:** 3282554;

JOHN DEERE: A18763; AH137883; AT220394; AT229394; RE36267; RE533653; RES533653; SES502627;

ISKRA: 11.201.875; 11.203.268; 11.203.660; 11.204.396; AAK1815 AAK4307; AAK4831; AAK5165;

MAGNETON: 9513160; 9515180



WYMIARY	mm
A	74,60 mm
B	51 mm
Z1	85,30 mm
Z2	88,85 mm

UWAGA: ALTERNATOR W ZALEŻNOŚCI OD ZASTOSOWANIA MOŻE WYSTĘPOWAĆ Z RÓŻNYMI KOŁAMI PASOWYMI

ekostarter.pl