



ekostarter.pl

TEL. 509 677 350
TEL. 39 904 12 09
sklep@ekostarter.pl

**ALTERNATORY I ROZRUSZNIKI
DLA PRZEMYSŁU I ROLNICTWA**

DANE TECHNICZNE, ZASTOSOWANIA, WYMIARY



ALTERNATOR NEW HOLLAND / TYP NH3



Cena :

479,67 zł (netto)

590,00 zł (brutto)

Nr katalogowy : **AA3529**

Dostępność : **Dostępny**

ALTERNATOR 12V,120A



ZASTOSOWANIE

NEW HOLLAND - RÓŻNE MODELE

PRZYKŁADOWE ZASTOSOWANIA:

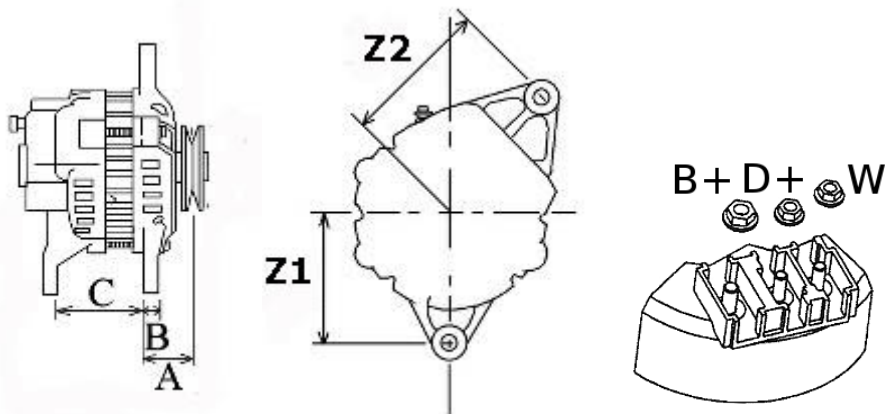
| | MODEL | SILNIK |
|-------------|-------|------------------|
| NEW HOLLAND | 5640 | 4 Cyl. 55KW |
| NEW HOLLAND | 6640 | 4 Cyl. 63KW |
| NEW HOLLAND | 7740 | 4 Cyl. 70KW |
| NEW HOLLAND | 7840 | 6 Cyl. 74KW |
| NEW HOLLAND | 8010 | Ford 6-456 |
| NEW HOLLAND | 8160 | Ford 6-456 |
| NEW HOLLAND | 8240 | 6 Cyl. 81KW |
| NEW HOLLAND | 8340 | 6 Cyl. 88KW |
| NEW HOLLAND | 8340T | 6 Cyl. |
| NEW HOLLAND | 8360 | Ford 6-456 |
| NEW HOLLAND | 8560 | NH VM456 CID TC |
| NEW HOLLAND | 8560 | Ford 6-456 |
| NEW HOLLAND | M115 | NH TD456 CID NA |
| NEW HOLLAND | M135 | NH WD456 CID TC |
| NEW HOLLAND | M160 | NH VM456 CID TC |
| NEW HOLLAND | TM120 | 7485ccm 675TA/HD |
| NEW HOLLAND | TM130 | 7485ccm 675TA/HC |
| NEW HOLLAND | TM140 | 7485ccm 675TA/HB |
| NEW HOLLAND | TM155 | 7485ccm 675TA/HA |
| NEW HOLLAND | TM165 | PowerStar 119KW |
| NEW HOLLAND | TM175 | 7485ccm 675TA/FB |
| NEW HOLLAND | TM190 | 7485ccm 675TA/FA |
| NEW HOLLAND | TS115 | 74KW 6 Cyl. |
| NEW HOLLAND | TS125 | 6 Cyl. |
| NEW HOLLAND | TV140 | 100KW 6 Cyl. |

ISKRA: 11.203.087; 11.203.088; 11.203.493; 11.203.729; 11.203.823; AAK5354; AAK5355; AAK5591; AAK5745; AAK5760;

LOMBARDINI: 58402600;

MAGNETI MARELLI: 63321347; 63321753;

NEW HOLLAND: 82010243; 82014508; 87361085; 87652089; 87755553;



| WYMIARY | mm |
|---------|----------|
| A | 32 mm |
| B | 14,10 mm |
| C | 83,30 mm |
| Z1 | 86 mm |
| Z2 | 86 mm |

UWAGI: KOŁO PASOWE 8 PK
WYMIAR "A" MIERZONY DO PIERWSZEGO
ROWKA NA KOLE

ekostarter.pl