



ekostarter.pl

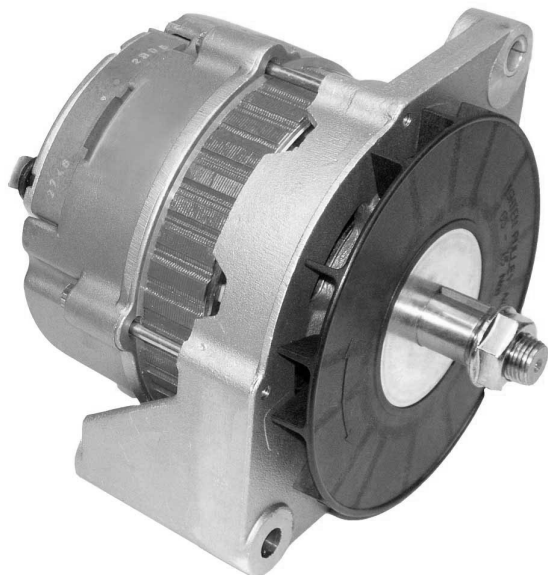
TEL. 509 677 350
TEL. 39 904 12 09
sklep@ekostarter.pl

**ALTERNATORY I ROZRUSZNIKI
DLA PRZEMYSŁU I ROLNICTWA**

DANE TECHNICZNE, ZASTOSOWANIA, WYMIARY



ALTERNATOR CUMMINS / TYP C2



Cena :

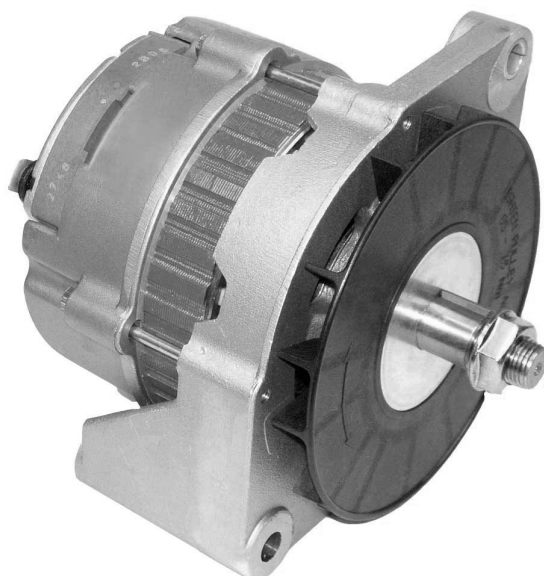
365,85 zł (netto)

450,00 zł (brutto)

Nr katalogowy : **ACA1193**

Dostępność : **Dostępny**

ALTERNATOR 24V,55A



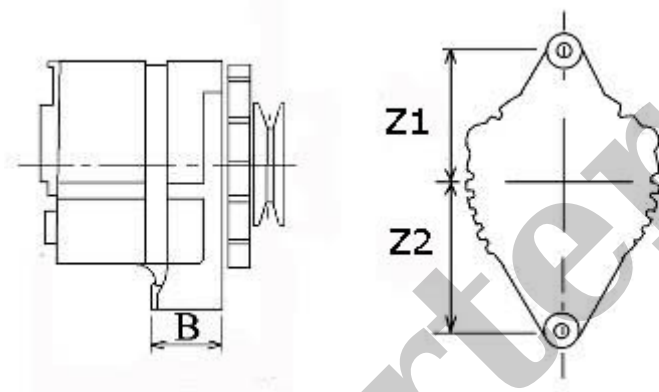
ZASTOSOWANIE

SILNIKI CUMMINS - RÓŻNE MODELE

BUTEC: 854477; 857606; 857612; 857621; 857626; 857633; 857638; 858085; 858693; 859437; 859438; 859440; 859544; 859605; 860052; 860627; 860628; 860629; 880624; 880626; 880627Z; 880655; A5524/30; A5524/37; A5524/46; A5524/56; A5524/58; LNA5524/0; LNA5524/1; LNA5524/2; LNA5524/3; LNA5524/7;

CAV: 1266450; 1266530; 1266720; 1268520; 1268560; 1268580; 1268590; 1268590C; 1268590M; 1268600M; 1268610; 1268620; 1268630M; 1268650; 1268660; 1268690; AC5RS-24

PERKINS: 2871A003



WYMIARY	mm
Z	76,25 mm
Z1	89,65 mm
Z2	94,65 mm