



**ekostarter.pl**

TEL. 509 677 350  
TEL. 39 904 12 09  
sklep@ekostarter.pl

**ALTERNATORY I ROZRUSZNIKI  
DLA PRZEMYSŁU I ROLNICTWA**

DANE TECHNICZNE, ZASTOSOWANIA, WYMIARY



## ROZRUSZNIK THOMAS / TYP T2



**Cena :**

**349,59 zł (netto)**

**430,00 zł (brutto)**

Nr katalogowy : **RR0447**

Dostępność : **Dostępny**

**ROZRUSZNIK**

**12V, 1.0 kW**



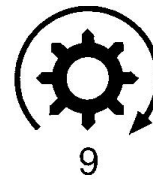
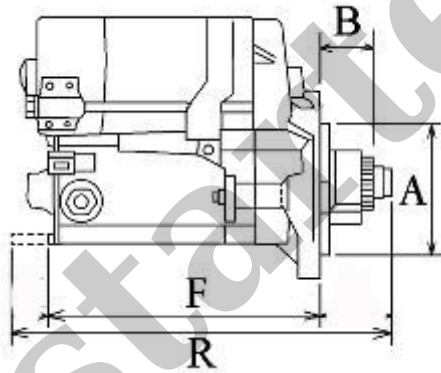
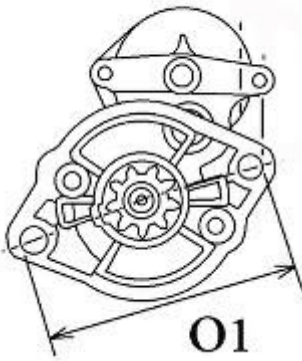
THOMAS - RÓŻNE MODELE

## PRZYKŁADOWE ZASTOSOWANIE:

Fabrykat	Model
THOMAS	T84

**KUBOTA:** 155046-3010; 15504-63011; 15504-63012; 15741-63010; 15741-63011; 16612-63011; 16612-63012; 16695-63011; 16695-63012; 16695-63013; 16871-63010; 16871-63011; 37560-63010; 37560-63011; 37560-63012; K3511-81410; K3511-81411;

**DENSO:** 028000-8320; 028000-8321; 028000-8322; 128000-3590; 128000-5261; 128000-9970; 228000-0790; 228000-0791; 228000-0800; 228000-0970; 228000-0981; 228000-0981; 228000-5400; 228000-7150; 228000-7151; 428000-2640



WYMIARY	mm
O1	109,60 mm
A	66 mm
B	17 mm
F	153 mm
R	200 mm