



ekostarter.pl

TEL. 509 677 350
TEL. 39 904 12 09
sklep@ekostarter.pl

**ALTERNATORY I ROZRUSZNIKI
DLA PRZEMYSŁU I ROLNICTWA**

DANE TECHNICZNE, ZASTOSOWANIA, WYMIARY



ROZRUSZNIK THOMAS / TYP T1



Cena :

447,15 zł (netto)

550,00 zł (brutto)

Nr katalogowy : **RR1197**

Dostępność : **Dostępny**

ROZRUSZNIK

12V, 2.0 kW



ZASTOSOWANIE

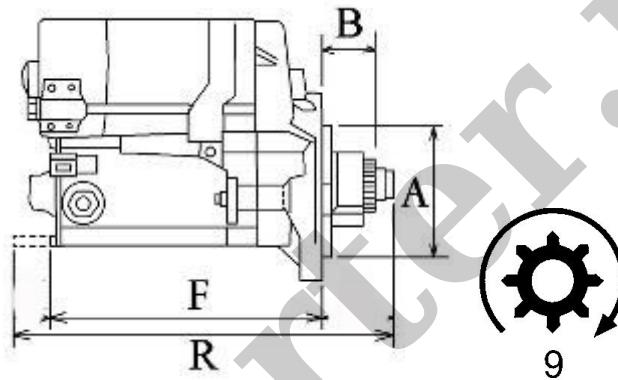
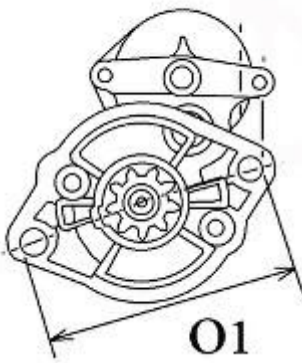
THOMAS - RÓŻNE MODELE

PRZYKŁADOWE ZASTOSOWANIE:

| | MODEL |
|--------|-------|
| THOMAS | T173 |
| THOMAS | T183 |
| THOMAS | T203 |

KUBOTA: 15425-63010; 15425-63011; 15425-63012; 15425-63013; 15425-63014; 15425-63016; 16652-63012; 16652-63013;

DENSO: 0028000-9030; 028000-9031; 028000-9032; 228000-0691; 228000-4570; 228000-4571; 228000-4572; 228000-4590;
228000-4591; 228000-4592; 228000-4593; 228000-4750



| WYMIARY | mm |
|---------|--------|
| O1 | 105 mm |
| A | 83 mm |
| B | 26 mm |
| F | 194 mm |
| R | 232 mm |