



ekostarter.pl

TEL. 509 677 350
TEL. 39 904 12 09
sklep@ekostarter.pl

**ALTERNATORY I ROZRUSZNIKI
DLA PRZEMYSŁU I ROLNICTWA**

DANE TECHNICZNE, ZASTOSOWANIA, WYMIARY



ROZRUSZNIK THERMO KING / TYP TK3

Cena :

463,42 zł (netto)

570,00 zł (brutto)

Nr katalogowy : **RR0820**

Dostępność : **Dostępny**



ROZRUSZNIK

12V, 2.0 kW



ZASTOSOWANIE

THERMO KING - RÓŻNE MODELE

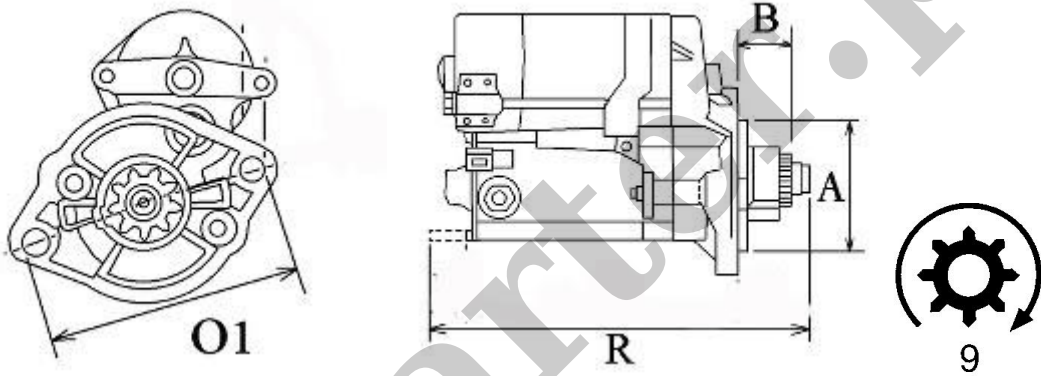
PRZYKŁADOWE ZASTOSOWANIA:

	MODEL
THERMO KING	SUPER II

ISUZU: 8941475492; 8944299772; 8971185420; 8971839130;

HITACHI: S13-289; S13-289A; S13-289B; S13-289C; S13-89; S13-89A;
S13-89B; S13-89C; S13-89D;

THERMO KING: 45-1263; 45-1671; 45-1993



WYMIARY	mm
O1	119 mm
A	95 mm
B	19 mm
R	229 mm