



ekostarter.pl

TEL. 509 677 350
TEL. 39 904 12 09
sklep@ekostarter.pl

**ALTERNATORY I ROZRUSZNIKI
DLA PRZEMYSŁU I ROLNICTWA**

DANE TECHNICZNE, ZASTOSOWANIA, WYMIARY



ROZRUSZNIK THERMO KING / TYP TK2



Cena :

390,24 zł (netto)

480,00 zł (brutto)

Nr katalogowy : **RJS552**

Dostępność : **Dostępny**

ROZRUSZNIK

12V, 2.0 kW



ZASTOSOWANIE

THERMO KING - SILNIKI ISUZU

PRZYKŁADOWE ZASTOSOWANIA:

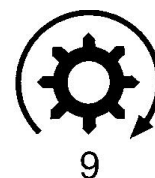
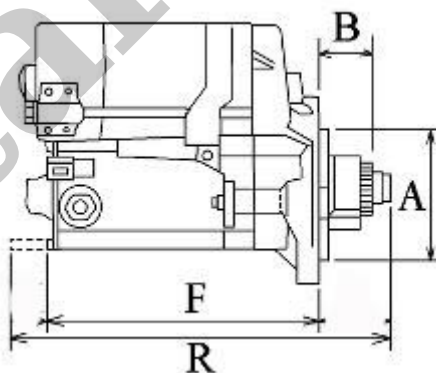
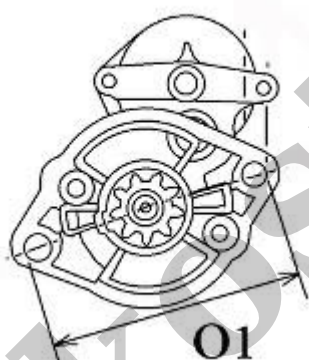
	Typ	Silnik
THERMO KING	SERIA NWD	ISUZU
THERMO KING	SB-1	ISUZU
THERMO KING	SB-2	ISUZU
THERMO KING	SD 1200	ISUZU
THERMO KING	SENTRY	ISUZU

DENSO: 128000-0020; 128000-0960; 128000-2881; 128000-4660; 128000-4661; 128000-4662; 128000-4663; 228000-3850; 22800-3851; 228000-3852; 228000-4290- 22800-4291; 228000-4292; 228000-4293; 228000-4295; 22800-5382; 028000-7000; 028000-7001; 028000-7002; 028000-7003; 028000-7004; 028000-7790; 028000-0791; 028000-0792

ISUZU: 581100-1660; 581100-1661; 581100-1662; 581100-1663; 581100-1664; 581100-1830; 581100-1860; 8944127301; 8944489590; 8944489591; 8944489592; 8944489593; 8971128650; 8971128651; 8971128652; 8971353432;

POONG SOONG: 03101-3030; 03101-3031;

THERMO KING: 44-5674; 45-5657



WYMIARY	mm
O1	120 mm
A	95 mm
B	19,50 mm
F	201 mm
R	235,50 mm

ekostarter.pl