



ekostarter.pl

TEL. 509 677 350
TEL. 39 904 12 09
sklep@ekostarter.pl

**ALTERNATORY I ROZRUSZNIKI
DLA PRZEMYSŁU I ROLNICTWA**

DANE TECHNICZNE, ZASTOSOWANIA, WYMIARY



ROZRUSZNIK TCM / TYP T5



Cena :

341,46 zł (netto)

420,00 zł (brutto)

Nr katalogowy : **RJS751**

Dostępność : **Dostępny**

ROZRUSZNIK

12V, 0,8 kW



ZASTOSOWANIE

WÓZKI WIDŁOWE TCM - SILNIKI NISSAN

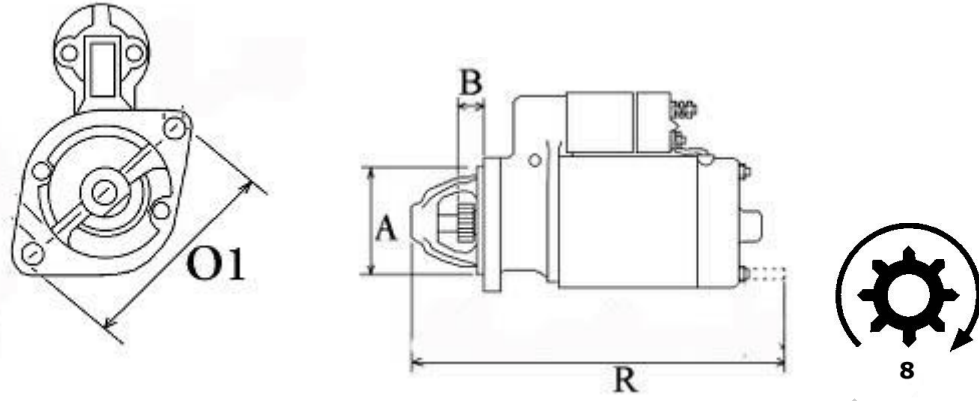
PRZYKŁADOWE ZASTOSOWANIE:

MODEL		SILNIK
TCM	FCG10N7	Nissan A15
TCM	FCG15N6	Nissan A15
TCM	FCG115N7	Nissan J15PU
TCM	FCG18N6	Nissan J15PU
TCM	FCG18N7	Nissan A15
TCM	FCG20N	Nissan H20
TCM	FCG23N	Nissan H20
TCM	FCG25N	Nissan H20
TCM	FCG28N	Nissan H20
TCM	FG10N	Nissan A15
TCM	FG14N	Nissan A15
TCM	FG14N	Nissan J15PU
TCM	FG15N	Nissan A15
TCM	FG15N	Nissan J15PU
TCM	FG18N	Nissan A15
TCM	FG20N	Nissan A15
TCM	FG20N	Nissan H20
TCM	FG20N	Nissan H20
TCM	FG23N	Nissan J15PU
TCM	FG23N	Nissan A15
TCM	FG25N	Nissan H20
TCM	FG25N	Nissan H15
TCM	FG28N	Nissan H20
TCM	FG9	Nissan A15
TCM	FHG15N	Nissan H20
TCM	FHG18N	Nissan H20
TCM	FVG20N	Nissan H20
TCM	FVG23N	Nissan H20
TCM	FVG28N	Nissan H20
TCM	FVG30N	Nissan H20

HITACHI: S114-505; S114-505A; S114-780; S114-839;

MITSUBISHI: M3T21281D; M3T21882D; M3T41185;

NISSAN: 23300-00H10; 23300-20P00; 23300-60S10; 23300-P5114;



WYMIARY	mm
O1	109,50 mm
A	82 mm
B	7 mm
R	191 mm

ekostarter.pl