



**ekostarter.pl**

TEL. 509 677 350  
TEL. 39 904 12 09  
sklep@ekostarter.pl

**ALTERNATORY I ROZRUSZNIKI  
DLA PRZEMYSŁU I ROLNICTWA**

DANE TECHNICZNE, ZASTOSOWANIA, WYMIARY



**ROZRUSZNIK MAGIRUS-DEUTZ / TYP M2**



**Cena :**

**447,15 zł (netto)**

**550,00 zł (brutto)**

Nr katalogowy : **RCS103**

Dostępność : **Dostępny**

**ROZRUSZNIK**

**12V, 2.7 kW**



ZASTOSOWANIE

**MAGIRUS-DEUTZ - RÓŻNE MODELE**

**PRZYKŁADOWE ZASTOSOWANIA:**

	MODEL	SILNIK
MAGIRUS-DEUTZ	M90 M6FK	F4L913

MAGIRUS-DEUTZ	M90 M6FL	F4L913
MAGIRUS-DEUTZ	M90 M7FK	F4L913
MAGIRUS-DEUTZ	M90 M7FL	F4L913
MAGIRUS-DEUTZ	M90 M8FL	F4L913
MAGIRUS-DEUTZ	M90 M9FL	F4L913

**AGRI:** 130652;

**BOMAG:** 05710990; 05719897;

**BOSCH:** 0001358027; 0001358044; 0001358046; 0001358049; 0001358073; 0001358305; 0001359012; 0001359027; 0001359046; 0001359049; 0001359073; 0001359078; 0001362091; 0001362311; 0001364106; 0001367004;

**ELMOT:** R11.12; R11K;

**IH:** V941501;

**ISKRA:** 11.130.026; 11.130.484; 11.130.551; 11.130.552; AZJ0402; AZJ3128; AZJ3169; AZJ3170;

**KHD:** 1161384; 1163669; 1164668; 1164994; 1164995; 1170051; 1173240; 1174166; 1175886; 1178026; B15R12X3H762; B4R12X3H7622;

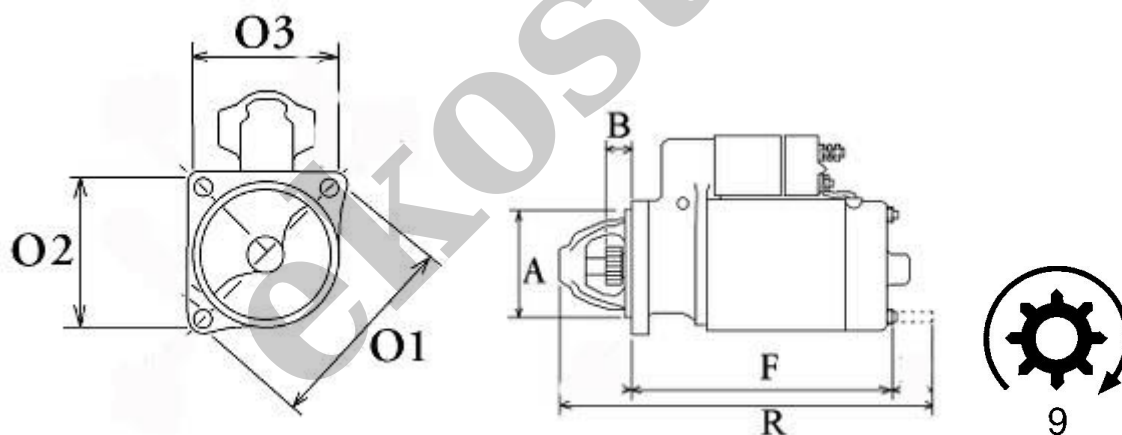
**MAGNETI MARELLI:** MT68T;

**MAGNETON (PAL/SKODA):** 9142802;

**MONARK:** 81387004;

**REMY (DELCO):** 19024224; 19024824;

**RENAULT:** 6000102270; 6000102394; 6005001146; 6005003155; 6005003156; 6005016395;



WYMIARY	mm
O1	126 mm
O2	90 mm
O3	90 mm
A	89 mm
B	28 mm
F	208 mm

R

287,50 mm

ekostarter.pl