



ekostarter.pl

TEL. 509 677 350
TEL. 39 904 12 09
sklep@ekostarter.pl

**ALTERNATORY I ROZRUSZNIKI
DLA PRZEMYSŁU I ROLNICTWA**

DANE TECHNICZNE, ZASTOSOWANIA, WYMIARY



ROZRUSZNIK FORD / TYP F2



Cena :

276,42 zł (netto)

340,00 zł (brutto)

Nr katalogowy : **RJS737**

Dostępność : **Dostępny**

ROZRUSZNIK

12V, 1.2 kW



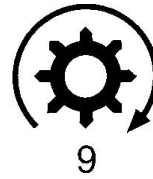
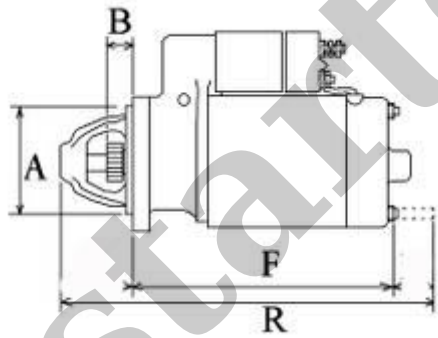
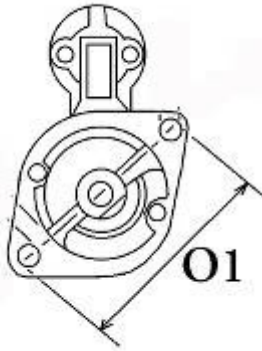
ZASTOSOWANIE

FORD - RÓŻNE MODELE

PRZYKŁADOWE ZASTOSOWANIA:

	MODEL	SILNIK
FORD	1910 Compact Tractor	Shibaura 23.9KW

BOSCH: 0001107078; HITACHI: S114-381; PERKINS: 185086610



WYMIARY	mm
O1	109,50 mm
A	74 mm
B	20 mm
F	135 mm
R	194 mm