



ekostarter.pl

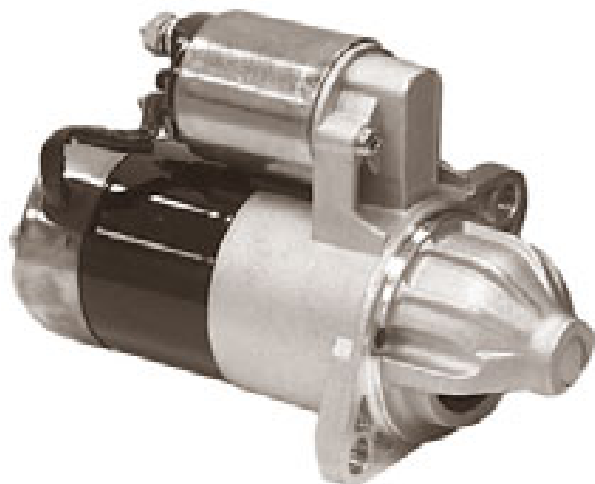
TEL. 509 677 350
TEL. 39 904 12 09
sklep@ekostarter.pl

**ALTERNATORY I ROZRUSZNIKI
DLA PRZEMYSŁU I ROLNICTWA**

DANE TECHNICZNE, ZASTOSOWANIA, WYMIARY



ROZRUSZNIK MITSUBISHI / TYP M10



Cena :

317,07 zł (netto)

390,00 zł (brutto)

Nr katalogowy : **RR0572**

Dostępność : **Dostępny**

ROZRUSZNIK

12V, 1.2 kW



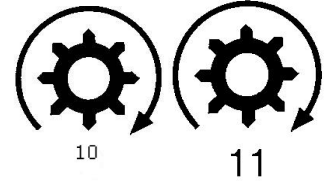
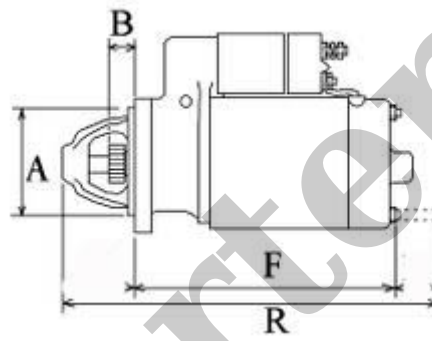
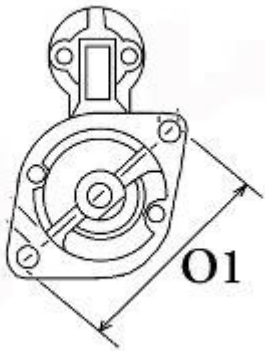
ZASTOSOWANIE

WÓZKI WIDŁOWE MITSUBISHI - RÓŻNE MODELE

PRZYKŁADOWE ZASTOSOWANIA:

	MODEL	SILNIK
MITSUBISHI	GC15 Fork Lift	4G63
MITSUBISHI	GC18 Fork Lift	4G63
MITSUBISHI	GC20 Fork Lift	4G63
MITSUBISHI	GC25 Fork Lift	4G63

MITSUBISHI: M1T79681; M1T79781; M2T58681; MD171228; MD318086; MD320618;



WYMIARY	mm
O1	104 mm
A	77 mm
B	17,30 mm
F	151,50 mm
R	208 mm